

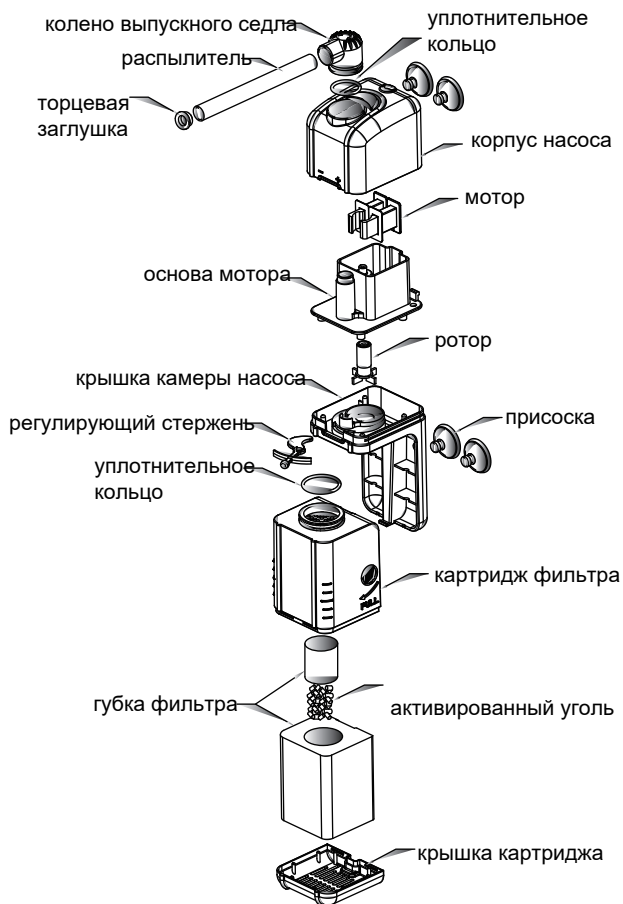
BOYU®

Инструкция по эксплуатации Внутренние фильтры серии WF



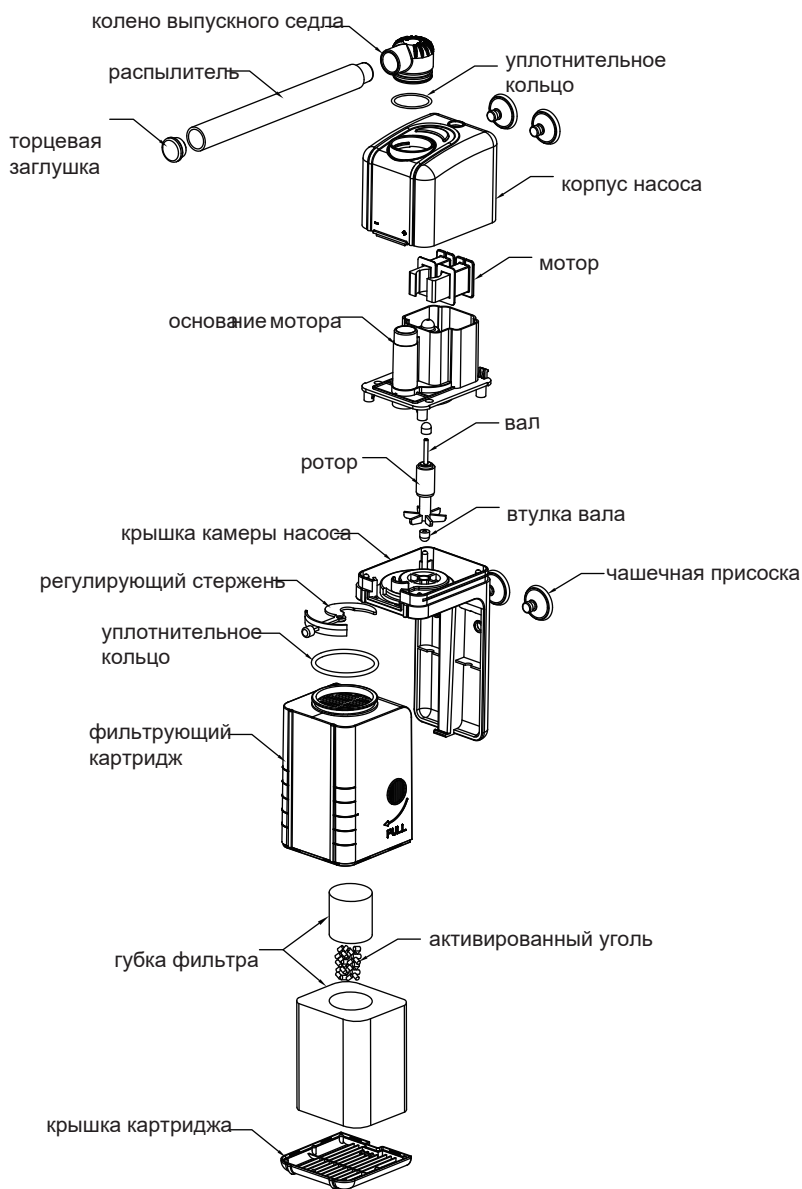
Перед использованием внимательно
прочтите данное руководство

Изображение продукта:

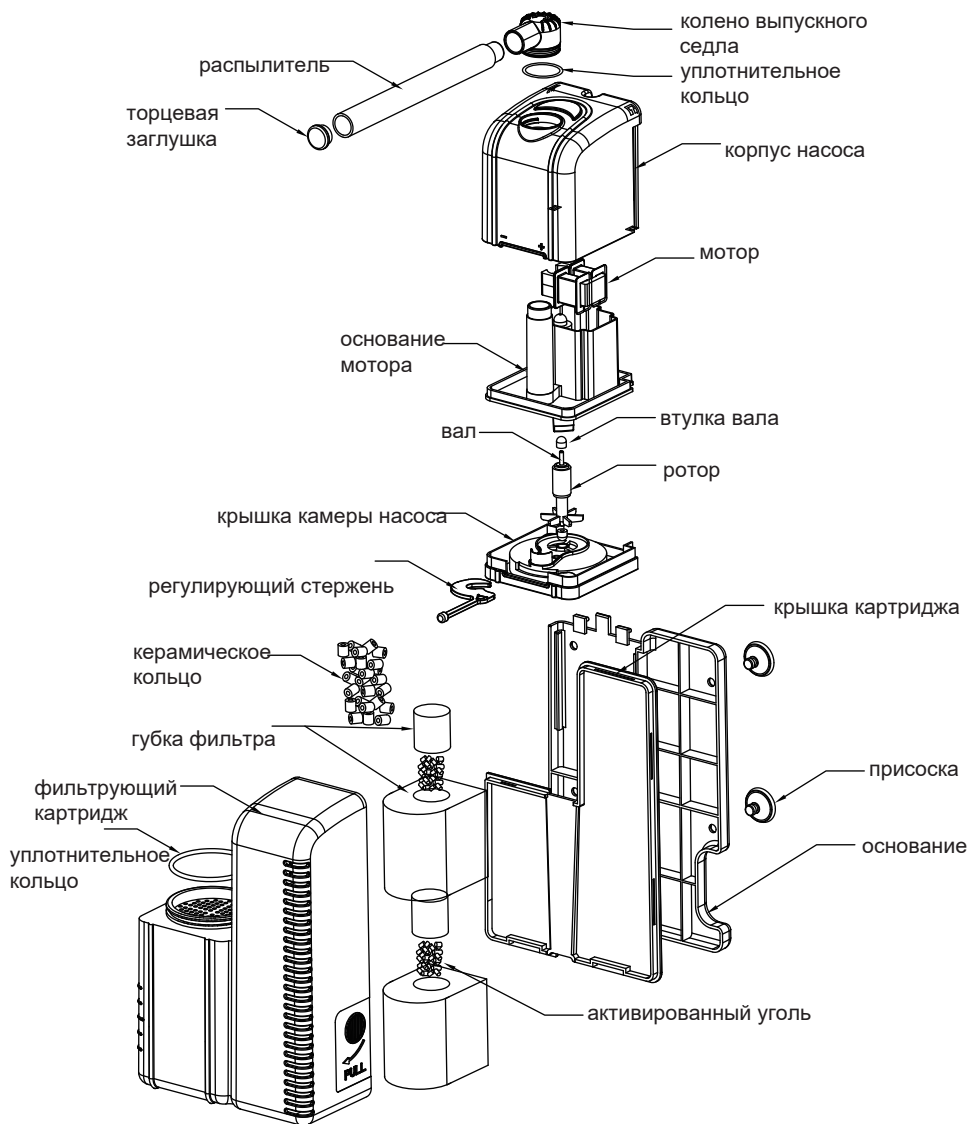


WF-200

ВНУТРЕННИЙ ФИЛЬТР СЕРИИ WF



WF-400



WF-600

Благодарим вас за приобретение продукции BOYU. Чтобы гарантировать безопасное и правильное использование данного изделия и его оптимальную производительность, а также предотвращение поломок и несчастных случаев, пожалуйста, внимательно прочитайте данную инструкцию перед использованием и строго соблюдайте правила техники безопасности. Сохраните инструкцию для последующего обращения.

Особенности:

- Компактный дизайн, премиум конфигурация, простая установка и непревзойденная фильтрация.
- Встроенная конструкция и простое обслуживание материала фильтра.
- Сменность фильтрующих материалов для отличной фильтрации.
- Корпус из промышленного пластика.

Область применения

Внутренние фильтры WF применяются для фильтрации и циркуляции воды в различных аквариумах.

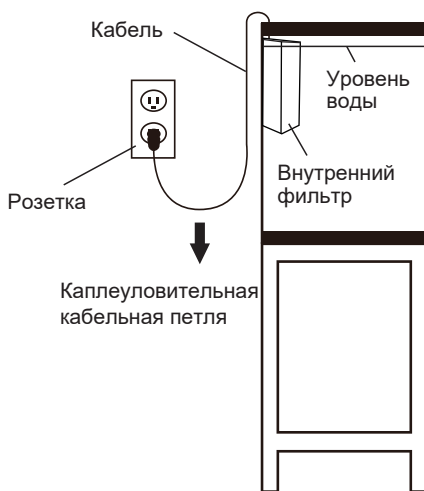
Технические характеристики:
(см. заводскую табличку)

Меры предосторожности

1. Убедитесь, что напряжение/частота электроэнергии соответствуют указанным на маркировке.

2. При использовании устройства в цепи питания должен быть установлен выключатель защиты от утечки тока (УЗО), при этом остаточный рабочий ток не должен превышать 30 МПа.

3. Выполните каплеуловительную петлю из части шнура ниже уровня розетки или разъема, если используется удлинитель. Она служит для предотвращения попадания воды на шнур и контакта с розеткой.



4. Отключите продукт от сети перед чисткой аквариума, установкой продукта, обслуживанием или перемещением. Не прикасайтесь к вилке мокрыми руками. Не тяните за шнур, чтобы выключить устройство. При необычном звуке или утечке тока во время работы немедленно отключите источник питания и прекратите использование устройства. Используйте устройство только после устранения неисправности.

5. Если проблема остается, проконсультируйтесь с профессионалом. Не пытайтесь выполнить ремонт самостоятельно.
6. Кабель питания не подлежит ремонт. При повреждении кабеля продукт следует утилизировать.
7. Продукт предназначен исключительно для погружного использования. НЕ используйте устройство и не оставляйте его подключенным к сети, когда он не находится в воде.
8. Не используйте продукт в воспламеняющихся или агрессивных жидкостях. Продукт должен работать в воде с температурой 5°С~35°С. Насос не может работать в воде, содержащей твердые частицы. В противном случае это ускорит механический износ и сократит срок службы.



9. На фильтре могут скапливаться мусор и грязь могут, вследствие чего поток воды может уменьшиться или забиться после длительного использования. Регулярно промывайте и очищайте фильтрующие материалы, чтобы достичь идеального эффекта фильтрации.
10. Пожалуйста, размещайте фильтр в недоступном для детей месте. Не используйте данное изделие в качестве игрушки.

Прибор не предназначен для использования лицами (включая детей) с ограниченными физическими, сенсорными или умственными способностями, а также с недостаточным опытом и знаниями, если только они не находятся под присмотром или не проинструктированы относительно использования прибора лицом, ответственным за их безопасность.

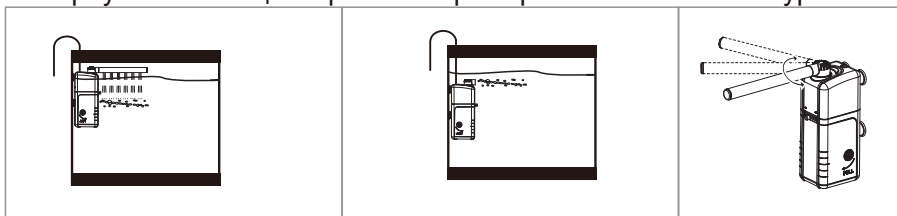


Руководство:

1. **ОБЯЗАТЕЛЬНО** внимательно прочитайте данную инструкцию перед использованием и строго соблюдайте меры предосторожности для обеспечения безопасности.
2. Перед использованием проверьте внешний вид изделия и аксессуаров, нет ли повреждений, деформаций и других аномальных явлений. После этого устройство можно вводить в эксплуатацию.
3. Перед использованием, руководствуясь методом очистки, приведенным в данной инструкции, снимите фильтрующую часть и фильтрующие материалы и тщательно промойте их под струей чистой воды. (При включении в розетку убедитесь, что вилка питания насоса сухая)

ВНУТРЕННИЙ ФИЛЬТР СЕРИИ WF

4. Установите распылитель на выходное отверстие насоса и убедитесь, что пробка плотно вставлена в распылитель. Отрегулируйте распылитель так, чтобы все отверстия распыления были направлены вниз (или наклонно вниз). Установите и закрепите насос на стенке аквариума с помощью присосок и установите распылитель примерно на 2~4 см выше уровня воды. (См. рис.) Вода проходит через фильтрующие материалы и распыляется в аквариуме для увеличения количества кислорода.
5. Фильтр можно установить и использовать с помощью распылителя. Погрузите фильтр и установите его на стенке аквариума с помощью присоски примерно на 2~4 см ниже уровня



воды (см. рис.) При таком способе он работает с меньшим шумом и большим потоком. Поверните и установите распылитель в желаемом направлении (см. рис.) Расход воды регулируется регулятором на фильтре (см. рис.).



7. Включите прибор только после завершения установки и проверки. В течение 30 минут наблюдайте за работой прибора, чтобы убедиться в его исправности. При возникновении каких-либо отклонений или неисправностей отключите источник питания. Повторно используйте продукт только после устранения неисправностей.

8. После использования фильтра в течение некоторого времени грязь, находящаяся в аквариуме, попадает в фильтр. В процессе фильтрации грязь будет скапливаться в порах фильтрующего материала, что может привести к засорению и нарушению прохождения потока воды, а также к ухудшению качества воды. Поэтому необходимо регулярно проверять и очищать распылитель и фильтрующий материал, чтобы не нарушить эффект фильтрации.

9. При нормальной эксплуатации фильтр следует чистить регулярно, примерно раз в 7-30 дней, в зависимости от фактической ситуации и накопления грязи.

10. Перед началом технического обслуживания отключите источник питания и прекратите использование устройства.

Извлеките фильтр из аквариума, отсоединив присоску фильтра от стенки аквариума. Чтобы вода, находящаяся в фильтре, не расплескалась из аквариума, подготовьте емкость, чтобы поместить туда фильтр.

11. Чтобы снять фильтрующий материал фильтра для очистки, руководствуйтесь следующим рисунком.

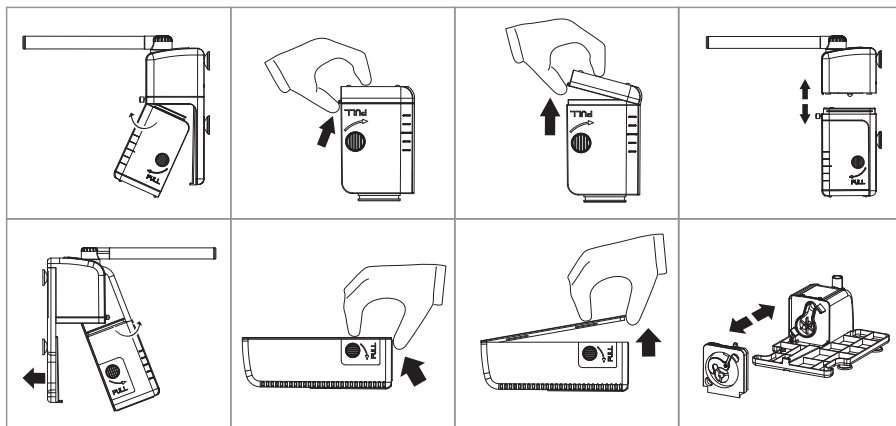
Снимите блок фильтра с основания, слегка потянув за фиксатор на заднем конце фильтра наружу (не прилагайте слишком больших усилий, чтобы не сломать фиксатор) и потянув блок фильтра вверх и назад.

12. Для фильтров WF200 и 400 оттяните нижний конец задней крышки блока фильтров, после чего можно опустить заднюю крышку и извлечь внутреннюю фильтрующую губку (с активированным углем в середине) для очистки.

Для фильтра WF600 подденьте крышку со стороны блока фильтров, затем снимите крышку, после чего извлеките внутреннее керамическое кольцо и губку фильтра (с активированным углем 26 в середине) для очистки.

13. Канал протока воды в фильтре также можно очищать, после чего фильтрующий материал и блок фильтра устанавливаются как есть, затем обратно в аквариум устанавливается фильтр. После каждой очистки и повторного использования следует проверить, нет ли утечки воды в соединении труб, аномальных явлений в работе насоса, нормален ли поток воды, и наблюдать не менее 30 минут.

14. Если фильтр долгое время не используется, извлеките вилку из розетки, снимите установку, очистите и удалите грязь, дайте остыть и высохнуть. Храните в сухом месте для дальнейшего использования.



Устранение неисправностей и техническое обслуживание:

Если фильтр неисправен, проверьте следующие элементы:

1. Подключен ли источник питания водяного насоса, работает ли водяной насос и может ли он качать воду.
2. Не накапливается ли в фильтре слишком много грязи в результате фильтрации и не влияет ли это на прохождение воды через него.
3. Не протекает ли соединительная труба и не засорилась ли она.
4. После устранения всех неисправностей можно снова запустить насос и понаблюдать за его работой в течение 30 минут.
5. Все неисправности электрооборудования должны быть устранены специалистами.

Национальное высокотехнологичное предприятие

National High-Tech Enterprise

Ведущий бренд провинции Гуандун

Guangdong Top Brand

Научно-исследовательский центр садового и аквариумного оборудования провинции Гуандун

Guangdong Province Garden and Aquarium Equipment Research Center

Автор нескольких национальных и отраслевых стандартов

The constitutor of multiple national atandard and industry standard

ISO9001 ISO14001 OHSAS18001

Гарантия

Мы предоставляем годовую гарантию на устройство. Гарантия истекает через 18 месяцев с даты производства в случае отсутствия счета-фактуры или другого доказательства покупки.

Гарантия не распространяется на следующие причины:

1. Повреждение в результате неправильной эксплуатации, установки, переноски или использования.
2. Повреждения в результате неправильного крепления пользователем.
3. Любые повреждения в результате форс-мажорных или техногенных обстоятельств.
4. Любая поломка, вызванная неправильной подачей электроэнергии.

BOYU 博宇®

MANUFACTURER: Guangdong Boyu Group

ПРОИЗВОДИТЕЛЬ: Guangdong Boyu Group

ADD: Boyu Industrial Park, Raoping, Chaozhou, Guangdong, China

АДРЕС: Промышленный парк Боуи, Раопин, Чаочжоу, Гуандун, Китай

TEL: 86-768-8899328

8891168

FAX: 86-768-8887799 ZIP: 515700

Email: boyu@aquarium.com

<http://www.boyuaquarium.com>

Производитель оставляет за собой право на внесение изменений в конструкцию, дизайн и комплектацию прибора без дополнительного уведомления об этих изменениях. Товар сертифицирован.

Полную информацию о сертификате вы можете получить у продавца.

Импортер/организация, уполномоченная на принятие претензий на территории

России: ООО «ГЛОБАЛ ТОРГ», 115054 г. Москва ул. Большая Пионерская д. 40 стр. 1, оф. 6.

тел. +7 (495) 902-57-87.

Гарантийный срок – 1 год.

Гарантийное обслуживание осуществляется согласно прилагаемому гарантийному талону.

Гарантийный талон и инструкция по эксплуатации является неотъемлемыми частями данного изделия.