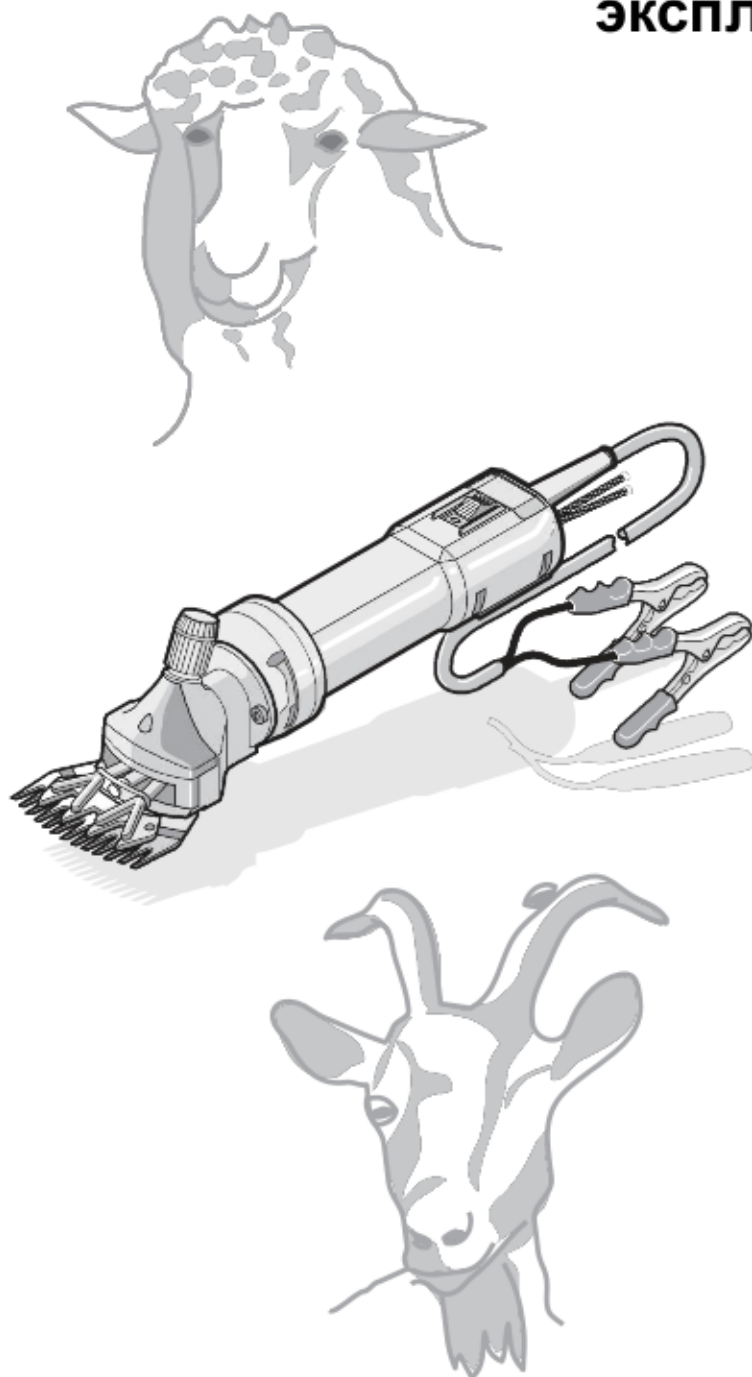


сделано в Швейцарии

## Руководство по эксплуатации



Индекс: S12/H

# СОДЕРЖАНИЕ

## **1 Назначение стригальной машинки**

- 1.1 Общий вид и элементы управления
- 1.2 Назначение
- 1.3 Технические характеристики
- 1.4 Комплектация

## **2 Техника безопасности**

- 2.1 Введение
- 2.2 Знаки и предупреждения
- 2.3 Использование по назначению
- 2.4 Основы техники безопасности
  - 2.4.1 Подключение электропитания
  - 2.4.2 Требования по уходу за машинкой и проверке ее состояния
  - 2.4.3 Производимый шум. Индивидуальные средства защиты
  - 2.4.4 Прочие опасности
- 2.5 Требования к пользователю

## **3 Начало работы**

- 3.1 Управление и основные правила пользования
- 3.2 Регулировка стригального механизма с помощью регулировочной головки
- 3.3 Смазка
- 3.4 Включение и выключение
- 3.5 Неисправности

## **4 Уход и техническое обслуживание устройства**

- 4.1 Чистка
- 4.2 Установка стригальных ножей
- 4.3 Заточка стригальных ножей
- 4.4 Чистка воздушного фильтра
- 4.5 Смена стригальной головки (на заказ)
- 4.6 Хранение стригальной машинки

## **5 Ремонт**

- 5.1 Введение
- 5.2 Перечень неисправностей

## **6 Охрана окружающей среды и утилизация**

- 6.1 Введение
- 6.2 Группы материалов

## **7 Контактные адреса**

**Иллюстрации:** в конце руководства

# 1 Назначение стригальной машинки

## 1.1 Общий вид и элементы управления

### Наименование отдельных деталей



Рис. 1

Поз.	ОПИСАНИЕ	ВСЕГО	Поз.	ОПИСАНИЕ	ВСЕГО
1	Корпус стригальной головки XTRA/12V	1x	28	Винт под торцевой ключ M3.5 x 8	4x
2	Поворотная вилка XTRA/12V	1x	29	Корпус редуктора VS84/12V черный	1x
3	Крышка головки для стрижки овец XTRA/12V черная	1x	30	Редуктор Z42/12 12V	1x
4	Нажимная вилка 2.5" XTRA/12V	заказ	31	Вал VS84/12V	1x
5	Правая нажимная вилка 2.5" XTRA/12V	заказ	32	Потайной винт M4 x 12	2x
6	Левая нажимная вилка 3" XTRA/12V	1x	33	Прокладка VS84/HANDY/12V	1x
7	Левая нажимная вилка 3" XTRA/12V	1x	34	Центрирующий фланец 12V	1x
8	Правая прижимная пружина XTRA/12V	1x	35	Двигатель с зубчатым колесом 12V	1x
9	Зубчатое колесо Z30 XTRA/12V черное	1x	36	Шкив вентилятора 12V	1x
10	Ограничит. пластинка 2.5" XTRA/12V	заказ	37	Провод 1,5 мм, красн. с плоск. разъемом	1x
11	Ограничит. пластинка 3" XTRA/12V	1x	38	Воздуховод 12V	1x
12	Кривошип XTRA/12V	1x	39	Провод 1,5 мм, синий с плоск. разъемом	1x
13	Шарик XTRA/12V	1x	40	Корпус двигателя 12V Heiniger серый	1x
14	Стопорное кольцо XTRA/12V	1x	41	Защитная муфта VS84/HANDY/12V	1x
15	Резьбовая втулка XTRA/12V	1x	42	Веревочная петля (США) HANDY/12V	1x
16	Центральная стойка XTRA/12V	1x	43	Шнур с клеммами 12V	1x
17	Винт гребня для овец	2x	44	Выключатель VS84/HANDY/12V	1x
18	Регулировочн. головка XTRA/12V Heiniger	1x	45	Заким кабеля VS84/HANDY/12V	1x
19	Контргайка XTRA/12V	1x	46	Винт под торцевой ключ (США) M3.5 x 10	2x
20	Сохлящая муфта XTRA/12V	1x	47	Разъем VS84/HANDY/12V	1x
21	Подшипник 608-2RS	1x	48	Винт под торцевой ключ M3 x 25	1x
22	Винт с потайной головкой M4 x 28	2x	49	Пылезащитн. колпак VS84/HANDY/12V	1x
23	Потайной винт M4 x 8	2x	50	Нижняя часть корпуса выключателя VS84/HANDY/12V черный	1x
24	Пружинное кольцо привода Ø6	1x	51	Винт под торцевой ключ M3 x 6	4x
25	Винт M4 x 10	2x	52	Крышка фильтра в сборе VS84/HANDY/12V черный	1x
26	Подшипник 608-2Z	1x	53	Конденсатор 3,3 мкФ 12V	1x
27	Стригальная головка для овец 3" XTRA/12V с ножками	1x			

## 1.2 Назначение

Стригальная машинка предназначена исключительно для стрижки овец и коз, а также лам, альпак и других животных семейства верблюдовых. Заменяв стандартную стригальную головку на другую, машинку можно использовать для стрижки крупного рогатого скота и лошадей.

Любые прочие виды использования машинки, в том числе ее использование для людей, категорически запрещаются.

### 1.3 Технические характеристики

Модель:	12V-S (Стрижка овец)
Напряжение сети:	} см. маркировку на устройстве
Мощность двигателя:	
Частота вращения:	
Необходимый предохранитель:	
Размеры (Ш/В/Д):	около 80 мм x 95 мм x 310 мм
Вес без шнура:	1250 г
Макс. температура окружающего воздуха:	0°C - 40°C
Макс. относительная влажность:	10% - 90% (отн.)
Производимый шум ( $L_{pAм}$ ):	84.3 дБ(A) (DIN-45635-1/04.84 + BG-PAS 26)
Ускорение ( $a_{vHw}$ ):	10.5 м/с <sup>2</sup> (EN-28662-1/01.93)

### 1.4 Комплектация

1 стригальная машинка со стригальной головкой, 1 пара стригальных ножей, 1 специальная отвертка, 1 флакон специального смазочного масла, 1 щеточка для чистки, 1 руководство по эксплуатации, 1 футляр для транспортировки и хранения

#### По отдельному заказу:

- Альтернативная сменная стригальная головка (для крупного рогатого скота и лошадей)
- Различные стригальные ножи

## 2 Техника безопасности

### 2.1 Введение

В этом разделе изложены правила техники безопасности, которые необходимо строго соблюдать при пользовании стригальной машинкой.

**Все лица, которые будут работать машинкой или выполнять ее техническое обслуживание, обязаны прочесть это руководство по эксплуатации.**

**Руководство по эксплуатации должно бережно храниться в футляре стригальной машинки и быть доступно для использования в любой момент.**

### 2.2 Знаки и предупреждения

Руководство по эксплуатации содержит различные знаки. Они указывают на существующую опасность или содержат информацию технического характера, несоблюдение которой может привести к травмам, материальному ущербу или неэффективному использованию стригальной.

#### Знаки, предупреждающие об опасности



##### Опасно!

Указывает на возможную опасную ситуацию. Игнорирование этого предупреждения может привести к несчастным случаям со смертельным исходом или к тяжелым травмам.



##### Внимание!

Указывает на возможную опасную ситуацию. Игнорирование этого предупреждения может привести к сравнительно легким или незначительным травмам.

## Информирующие знаки



### Обратите внимание

Игнорирование этой информации может привести к перебоям в работе и поломке стригальной машинки.



### Ссылка на иллюстрацию

Этот знак с номером иллюстрации указывает на соответствующий рисунок в конце руководства.

## 2.3 Использование по назначению

Назначение стригальной машинки указано в разделе 1.2.

Основные требования для безопасного использования машинки:

Данные, указанные в разделе 1.3 "Технические данные", представляют собой обязательные для соблюдения условия эксплуатации машинки.

Стрижка других животных, в особенности опасных (хищники и т. п.), приравнивается к использованию машинки не по назначению. В результате такого использования могут возникнуть ситуации, представляющие опасность для жизни и здоровья людей.

## 2.4 Основы техники безопасности

### 2.4.1 Подключение электропитания



Подсоединяйте машинку только к исправным, полностью заряженным свинцовым аккумуляторным батареям. Неисправная батарея может привести к многочисленным ожогам в результате протекания кислоты. Неправильное подключение может привести к удару электротоком или короткому замыканию. Соблюдайте соответствующие стандарты, действующие в вашей стране.

Убедитесь, что клеммы имеют правильную полярность, т.е. красную клемму необходимо подсоединять к положительному выходу, а черную – к отрицательному. Неправильно подсоединенные клеммы могут вывести устройство из строя.



Рис. 2

Убедитесь, что клеммы надежно подсоединены к разъемам аккумуляторной батареи, и что они не соскользнут, если дернуть за шнур. Газы, которые выпускает аккумуляторная батарея, крайне горючи и могут вызвать ее взрыв, поэтому во всех случаях без исключения, прежде чем подсоединить или отсоединить клеммы, выключатель двигателя машинки следует выключить (положение 0, рис. 2).

Никогда не отключайте клеммы от аккумуляторной батареи при включенной машинке (при работающем двигателе).

Обслуживание и чистка машинки должны производиться только при отключении клемм от аккумуляторной батареи.

Никогда не оставляйте машинку без присмотра с подсоединенными клеммами. Не допускайте детей в зону работы машинки и храните ее вне их досягаемости.

### 2.4.2 Требования по уходу за машинкой и проверке ее состояния

Используйте стригальную машинку только в неповрежденном и исправном состоянии. Если на корпусе машинки или шнуре питания обнаружено повреждение, то для его устранения машинку необходимо направить на ремонтное предприятие или в сервисный центр.

### 2.4.3 Производимый шум. Индивидуальные средства защиты



#### Носите защитные наушники!

Производимый при работе шум обычно составляет 84,3 дБ(А). Мы рекомендуем во время работы носить защитные наушники.



#### Носите защитные очки и защитные перчатки!

В целях индивидуальной защиты рекомендуем носить защитные очки и защитные перчатки.



Индивидуальные средства защиты пользователь приобретает самостоятельно.

### 2.4.4 Прочие опасности

Если в процессе пользования машинкой выявится существование каких-либо опасностей и риска, которые не связаны непосредственно со стрижкой животных, просим сообщить нам о них. Это же относится и к техническим неполадкам, которые могут стать причиной возникновения опасности.

### 2.5 Требования к пользователю

С точки зрения безопасной эксплуатации машинки к пользователю предъявляются лишь незначительные требования, однако они должны неукоснительно выполняться.

- Пользователь должен иметь опыт работы с животными, которых он собирается стричь.
- Пользователь должен прочесть руководство, понять его, либо должен пройти инструктаж специалиста по эксплуатации машинки, а также должен быть предупрежден о возможных опасностях.

Детям пользоваться машинкой категорически запрещается.

## 3 Начало работы



### 3.1 Управление и основные правила пользования

Нарушение правил эксплуатации электроприборов, в частности приборов, используемых в животноводстве, опасно! Поэтому, работая с машинкой, следует соблюдать следующие меры предотвращения несчастных случаев:

- Соблюдать инструкции, приведенные в разделе 2.4.1 (подключение электропитания)
- Одна или две подключенные параллельно аккумуляторные батареи должны давать напряжение 12 В. При работе от нескольких аккумуляторных батарей, они должны подключаться только параллельно, и никогда последовательно. В случае сомнений обратитесь к специалисту.
- Не прикасайтесь к движущимся стригальным ножам.
- Не прикасайтесь к участку стригальных ножей даже при выключенной машинке, до тех пор, пока машинка не отсоединена от источника электропитания. Прежде чем выполнять работы в узлах стригальных ножей и в стригальной головке, отключите подачу электричества.
- Не прикасайтесь к машинке, которая контактирует с жидкостью. Никогда не стригите мокрых животных. Попавшая в машинку жидкость уменьшает электрическую изоляцию, что приводит к опасности удара током или короткого замыкания. Чистите машинку только в сухом состоянии с помощью щетки или прилагаемой щетки для чистки.



Рис. 2

- О длинный электропровод, свободно лежащий на земле, можно споткнуться, что может привести к опасности. Поэтому перед началом стрижки необходимо безопасно разместить шнур питания. Избегайте заломов и спутывания кабеля. Не допускайте, чтобы животные стояли на кабеле, переходили через него или могли в нем запутаться. Никогда не наматывайте кабель на машинку и не допускайте контакта кабеля с горячими поверхностями или предметами, что может привести к поломкам и нарушению изоляции. Регулярно проверяйте кабель на наличие повреждений.
- Прежде чем подключать клеммы к аккумуляторной батарее или отключать их, переведите выключатель машинки в положение ВЫКЛ. (положение 0; рис. 2).
- Используйте только оригинальные стригальные ножи. Не используйте поврежденные ножи с тупыми, зазубренными или отсутствующими зубьями. Работайте только острыми ножами, заточенными в специализированной мастерской.
- Следите за тем, чтобы в шерсти не было посторонних предметов (провода, деревянные щепки и пр.). Прежде чем приступить к стрижке, удалите эти предметы.
- Носите подходящую рабочую одежду. Не носите слишком широкую одежду или украшения, которые могут запутаться в подвижных деталях машинки. Настоятельно рекомендуется носить защитные очки и защитные наушники.
- Никогда не вставляйте предметы в какие-либо отверстия машинки.
- Шум машинки может вызывать беспокойство животных. Животные могут брыкаться или навалиться на человека всей массой, что может привести к серьезным травмам. Надежно привяжите животное, приближайтесь к нему спереди и включайте машинку так, чтобы животное это видело.
- Стрижку животных можно проводить только в том случае, если в зоне работы нет посторонних лиц.
- Производите стрижку только в хорошо проветриваемых, не запыленных помещениях. Никогда не занимайтесь стрижкой вблизи взрывоопасных предметов или если в атмосфере присутствуют взрывоопасные газы.
- Никогда не погружайте машинку и стригальную головку в какие-либо жидкости: воду, мыльный раствор, солянку, бензин и т.д. Это может повредить двигатель и механические части машинки.



Всегда соблюдайте данные инструкции по технике безопасности.

### 3.2 Регулировка стригального механизма с помощью регулировочной головки

Прежде чем приступить к работе, выполните следующую регулировку:

#### Перед стрижкой:



Рис. 3/б

При выключенной машинке: убедитесь в том, что конические штифты нажимных вилок точно входят в позиционные отверстия верхнего ножа (рис. 3, поз. 2). Поворачивайте головку регулировки прижатия ножей, пока не ощутите сопротивление (рис. 3, поз. 1). Затем поверните регулировочную головку еще на 1/4 оборота.

Включите стригальную машинку. Отпустите регулировочную головку (рис. 6) до того момента, пока ножи не будут оказывать почти никакого контактного давления (при этом шумность работы машинки нарастает).



**Внимание!** Если регулировочная головка отпущена чрезмерно, верхний нож может отлететь и причинить травму.

После этого медленно затягивайте регулировочную головку до тех пор, пока шум от работы машинки не станет глухим, и при затягивании головки не начнет ощущаться сопротивление. В результате прижатие ножей будет оптимальным. Начните стрижку. Если ножи стригут все еще недостаточно хорошо, прижатие ножей следует еще немного увеличить.

### Во время стрижки:



Запатентованная стригальная система требует прикладывать гораздо меньшее усилие, чем обычные машинки для стрижки овец. Поэтому следует обращать внимание на то, чтобы стригальный механизм не был отрегулирован на слишком сильное прижатие. Во время стрижки прижатие ножей необходимо время от времени слегка корректировать (не более чем на 1/4 оборота)

Если в начале стрижки регулировочная головка была недостаточно затянута, между стригальными ножами могут скапливаться волосы, что затрудняет дальнейшую стрижку или даже делает ее невозможной. Если это произошло, стригальные ножи необходимо снять, очистить, смазать и снова установить, как описано в разделе 4.2.

## 3.3 Смазка

### До и во время стрижки



Рис. 4 + 8

Для получения хороших результатов стрижки, а также в целях увеличения срока службы машинки и стригальных ножей, на верхнем ноже и на гребенке (рис. 4, поз. 1+3) необходимо наличие тонкого слоя масла. Все прочие подвижные детали стригальной головки также должны быть хорошо смазаны. Нанесите несколько капель масла на стригальные ножи и закапайте в предусмотренные для этого смазочные отверстия на стригальной головке (рис. 4, поз. 2).

Используйте только наше специальное масло или парафиновое масло типа ISO VG 15. Это масло не токсично и не вызывает раздражения кожи или слизистой оболочки. Через 21 день это парафиновое масло разлагается приблизительно на 20% (SEC-L-33-T-82).



Недостаточная смазка является наиболее распространенной причиной неудовлетворительных результатов стрижки. Кроме того, недостаточная смазка стригальных ножей приводит к их перегреву и снижению срока службы.

Чтобы стригальные ножи и стригальная головка не пересыхали, во время стрижки их необходимо смазывать достаточно часто (по меньшей мере каждые 15 минут).

## 3.4 Включение и выключение



Рис. 2

Движковый выключатель имеет два положения (на рис. 2 показано положение 0).

Положение **I**: машинка включена

Положение **0**: машинка выключена



Для включения и выключения машинки всегда используйте только движковый выключатель (рис. 2). Прежде чем включить шнур питания в сеть, проверьте положение выключателя.

## 3.5 Неисправности

Инструкции по поиску неисправностей см. в списке неисправностей в разделе 5 «Ремонт» данного руководства.



## 4 Уход и техническое обслуживание устройства



Перед началом работ по уходу за машинкой или ее техническому обслуживанию отключите электропитание; отключите клеммы от аккумуляторной батареи.

Не прикасайтесь к участку стригальных ножей даже при выключенной машинке, если она остается подключенной к электросети. Перед началом работ на узле стригальных ножей и стригальной головки прежде всего отключите клеммы от батареи.

### 4.1 Чистка

#### Чистка стригальной головки и ножей

По окончании стрижки вытрите с машинки остатки масла сухой тряпкой и тщательно очистите стригальную головку и ножи с помощью сухой щетки. После этого смажьте детали, чтобы защитить их от коррозии. Даже самые маленькие пятнышки ржавчины на стригальных ножах отрицательно сказываются на качестве стрижки или даже делают ее невозможной.

### 4.2 Установка стригальных ножей



Рис. 5

Пара стригальных ножей состоит из гребенки (рис. 5, поз. 2) и верхнего ножа (рис. 5, поз. 1). При установке ножей следует обращать внимание на то, чтобы друг к другу были обращены правильные поверхности ножей. Ножи устанавливаются следующим образом:



Рис. 6

Отпустите регулировочную головку (рис. 6) и положите машинку на твердую поверхность, так чтобы винты крепления ножей оказались наверху. Отпустите винты и снимите оба старых стригальных ножа.

Убедитесь в том, что новые ножи чистые. В особенности следует обращать внимание на то, чтобы грязи не было на шлифованных поверхностях, в противном случае удовлетворительного результата стрижки будет невозможно достичь и с помощью только что заточенных ножей.

Вложите новый верхний нож в поводковые конусы нажимных вилок (рис. 8 + рис. 3, поз. 2) и вставьте новую гребенку между отпущенными винтами (рис. 9). Затяните винты крепления ножей настолько, чтобы новую гребенку еще можно было переместить в сторону рукой.

Переверните машинку, чтобы головка регулировки прижатия ножей снова была обращена вверх.



Рис.  
8/9/10

Теперь важно добиться такого положения ножей, чтобы шлифованная поверхность гребенки приблизительно на 1,5-2,0 мм выступала за острия верхнего ножа (рис. 10).

После того как ножи отрегулированы, зафиксируйте положение гребенки и прочно затяните винты крепления ножей.

Проверьте, правильно ли установлены стригальные ножи, и находятся ли поводковые конусы нажимных вилок (рис. 3, поз. 2) в предусмотренных для этого отверстиях верхнего ножа. Затяните регулировочную головку лишь до такой степени, чтобы верхний нож прижался к гребенке, и ощущалось легкое сопротивление.

### 4.3 Заточка стригальных ножей

Работайте только острыми ножами. Затупившиеся или поврежденные ножи, у которых не хватает отдельных зубцов, замените. Правильно заточить стригальные ножи может только специалист и только на специальном оборудовании. Для этой цели обратитесь в сервисный центр.

### 4.4 Чистка воздушного фильтра



Рис. 11

Фильтровальный элемент воздушного фильтра расположен с нижней стороны отсека электродвигателя. Для чистки фильтра его необходимо снять с машинки. Фильтровальный элемент необходимо регулярно чистить с помощью сухой щетки. Во время чистки следите за тем, чтобы внутрь машинки не попали посторонние частицы.

Машинку ни в коем случае нельзя эксплуатировать без воздушного фильтра!

### 4.5 Смена стригальной головки (на заказ)



Рис. 12

Для того, чтобы сменить стригальную головку для крупного рогатого скота на головку для овец или наоборот, отпустите два винта на стригальной головке. Снимите одну стригальную головку и установите другую (при необходимости смажьте зубчатое колесо поз. 8, рис. 1). Снова затяните оба винта.

### 4.6 Хранение стригальной машинки



Храните стригальную машинку только в сухом помещении в поставляемом вместе с машинкой футляре. Если у вас есть подозрения, что в машинку могла попасть жидкость, не включайте машинку, так как при этом существует опасность удара током или короткого замыкания. Передайте машинку в сервисный центр.



Рис. 13

Машинку необходимо хранить в футляре, в сухом и чистом помещении очищенной, смазанной, с ослабленным прижатием стригальных ножей в недоступном для детей месте.

## 5 Ремонт

Это устройство разработано и собрано с использованием наилучших доступных компонентов. Оно предназначено для длительной и эффективной работы. Если возникает необходимость использования запасных частей, обязательно используйте только оригинальные запчасти производства «Heinige». Использование каких-либо других запчастей может снизить производительность этого устройства, а также приведет к утере гарантии.

### 5.1 Введение

Действия по устранению неисправностей указаны в колонке "Устранение" перечней неисправностей. Устранять неисправности, описание которых приведено на сером фоне, может только авторизованный сервисный центр.

Адреса уполномоченных предприятий сервисного обслуживания вы найдете ниже в разделе "Контактные адреса".



### 5.2 Перечни неисправностей

В случае возникновения неисправностей, не указанных в этом руководстве, следует обратиться в авторизованный сервисный центр.

### Стригальная головка для овец

НЕИСПРАВНОСТЬ	ПРИЧИНА	УСТРАНЕНИЕ
Верхний нож перемещается не по всему пути движения	Сломалась удерживающая пружина	Заменить удерживающую пружину
	Износился кривошип и/или шарик и/или поворотная головка	Заменить кривошип и/или шарик и/или поворотную головку
	Подшипники сильно изношены	Заменить подшипники
Верхний нож не движется	Неисправно зубчатое колесо 730, черное (рис. 1, поз. 8)	Заменить зубчатое колесо
	Неисправен перебор в отводе электродвигателя	Заменить перебор
	Кривошип сломан или изогнут	Заменить кривошип
	Отсутствует шарик	Вставить шарик
Головка регулировки прижатия выворачивается сама по себе	Отсутствует стопорное кольцо (рис. 1, поз. 4)	Заменить стопорное кольцо и установить его таким образом, чтобы в направлении затяжки регулировочная головка вращалась легко, а в направлении отпускания блокировалась
	Ослабла посадка резьбовой втулки	Зафиксировать резьбовую втулку фиксирующим составом "Loctite" или аналогичным средством
К верхнему ножу не удается приложить достаточную силу прижатия	Сломалась удерживающая пружина	Заменить удерживающую пружину
	Отсутствует подшипник пальца (рис. 1, поз. 6)	Заменить подшипник пальца
	Подшипник пальца изношен (рис. 1, поз. 6)	Заменить подшипник пальца
	Поворотная головка сверху изношена	Заменить поворотную головку
	Нажимные вилки изношены (рис. 1, поз. 2)	Заменить нажимные вилки
Нажимные вилки выпадают	Сломался фиксирующий кулачок на удерживающей пружине	Заменить крепежную пружину
Машина стрижет плохо	Затупились нижний и верхний нож	Заточить ножи по вогнутой поверхности ок. 20 мкм
	Слишком слабое прижатие ножей	Повысить прижатие путем вворачивания регулировочной головки (рис. 3, поз. 1)
	Ножи заточены неправильно	Заточить ножи по вогнутой поверхности ок. 20 мкм

### Стригальная головка для овец

НЕИСПРАВНОСТЬ	ПРИЧИНА	УСТРАНЕНИЕ
Машинка не стрижет	Неправильно установлена гребенка	Сместить верхний нож относительно гребенки назад на 1,5 мм (рис. 10)
	Отсутствует шарик (рис. 1, поз. 25)	Заменить шарик
	Неисправно зубчатое колесо и/или перебор (рис. 1, поз. 8)	Заменить зубчатое колесо
		Заменить перебор
Изошена стригальная головка (рис. 1, поз. 23)	Проверить стригальную головку	
Стригальная головка сильно нагревается	Слишком сильное прижатие ножей	Снизить прижатие ножей, при необходимости отдать ножи в заточку
	На шарике (рис. 1, поз. 25) нет смазки	Смазать шарик
	В подшипнике пальца (рис. 1, поз. 6) нет смазки	Смазать подшипник консистентной смазкой
	Изошены подшипники	Заменить подшипники

### Отсек электродвигателя

НЕИСПРАВНОСТЬ	ПРИЧИНА	УСТРАНЕНИЕ
Электродвигатель не вращается	Сел аккумулятор	Зарядить аккумулятор
	Не закреплены клеммы (Рис. 1, поз. 19)	Выключить машинку (выключатель в положении 0) и закрепить клеммы
	Запах гари из корпуса двигателя. Двигатель перегорел	Заменить двигатель
	Выключается/включается сам по себе	Заменить выключатель
	Машинка вышла из строя из-за неверно или наоборот подсоединенных клемм.	Отремонтировать машинку в специализированной мастерской
Электродвигатель вращается очень медленно	Сел аккумулятор	Зарядить аккумулятор
	Неверный тип аккумуляторной батареи	Используйте только аккумуляторные батареи 12V с мин. 45 Ач
Заряженная батарея слишком быстро садится и/или двигатель нагревается	Слишком большая сила прижатия ножей и/или ножи затупились	Затянуть регулировочную головку с меньшей силой (рис. 7).
		Заточить ножи
	Ножи и стригальная головка плохо смазаны	Смазать ножи и стригальную головку (Рис. 4)
	Засорился воздушный фильтр	Почистить или заменить воздушный фильтр
	Используется разряженный, неподходящий или слишком маленький аккумулятор	Использовать аккумулятор 12 В с мин. 45 Ач
Неисправный аккумулятор	Заменить аккумулятор	

## 6 Охрана окружающей среды и утилизация

### 6.1 Введение

В обязанности пользователя машинки входит правильная утилизация стригальных ножей и самой машинки после того, как они отслужат свой срок. В этой связи должны соблюдаться соответствующие правила, действующие в вашей стране.

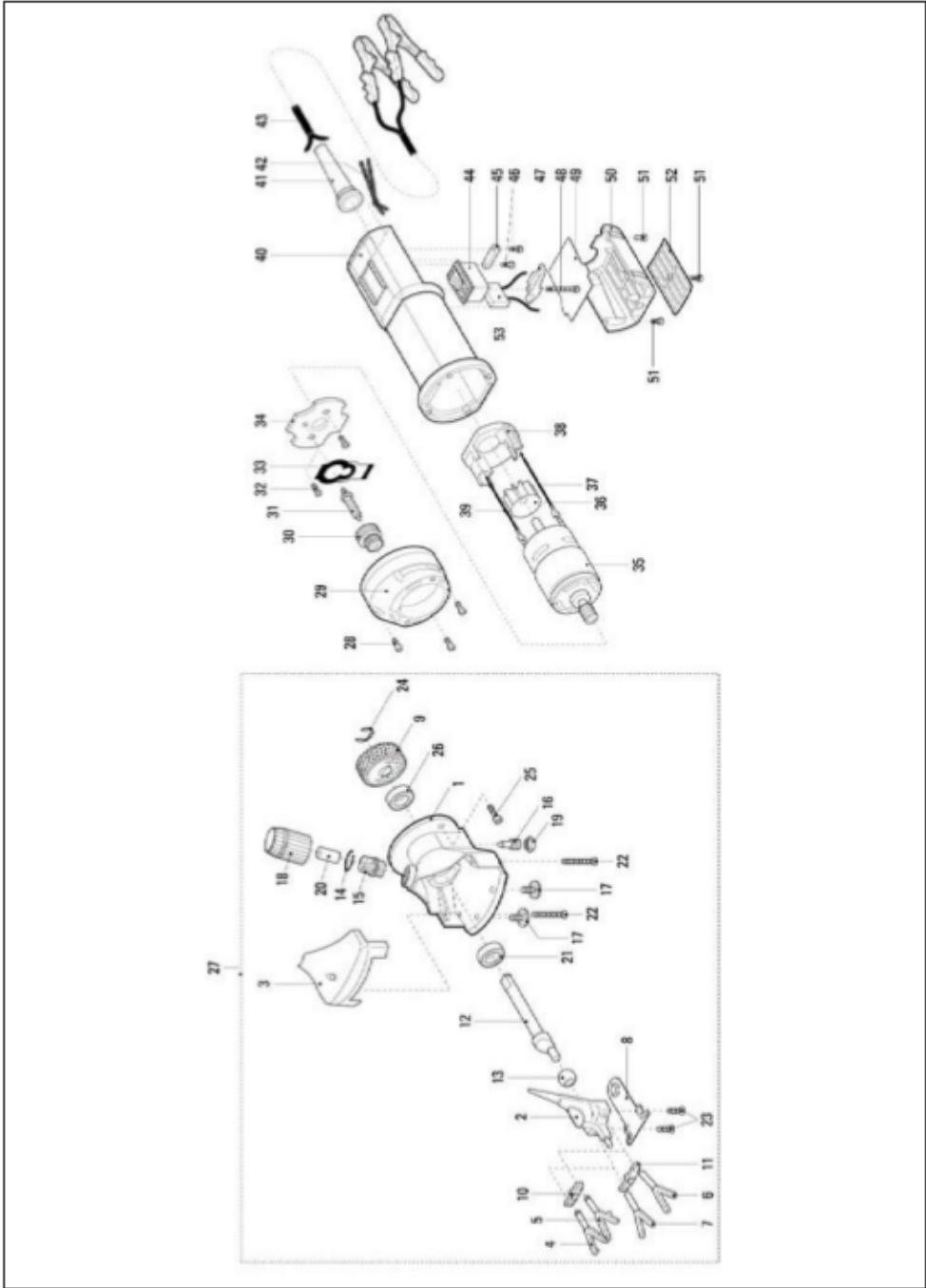
### 6.2 Группы материалов

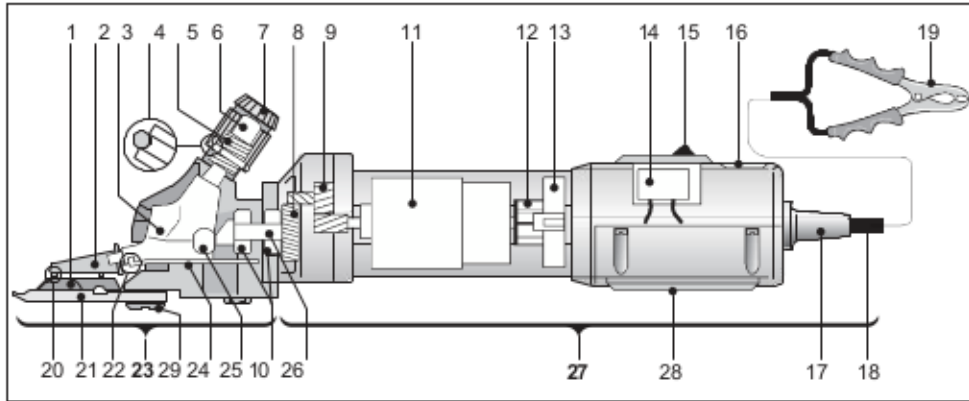
Для разборки машинки сдайте ее, пожалуйста, в сервисный центр или ближайшую электромастерскую.

Материал	Содержится в следующих позициях на рис. 1а
резина	17 / 18
полиамид	8 / 12 / 13 / 27 / 28
железо/сталь	1 / 2 / 3 / 4 / 5 / 6 / 7 / 8 / 9 / 10 / 11 / 19 / 20 / 21 / 24 / 25 / 26 / 28 / 29
Медь	11 / 18
латунь	27
алюминий	23
прочие материалы	11 / 14 / 15 / 19

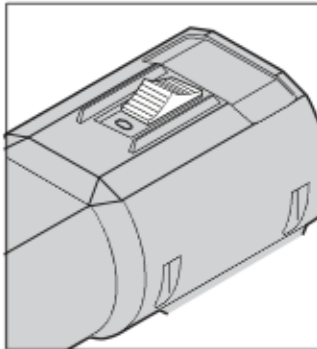
## 7 Контактные адреса

Фирма, в которой вы приобрели стригальную машинку, или фирма, обозначенная на гарантийном талоне, является уполномоченным сервисным центром либо сообщит вам адрес ближайшего сервисного центра в вашем регионе.

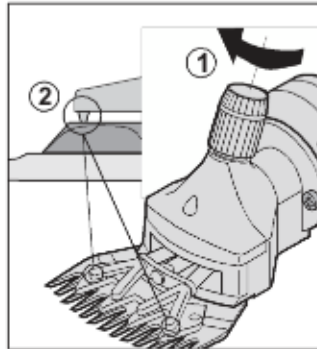




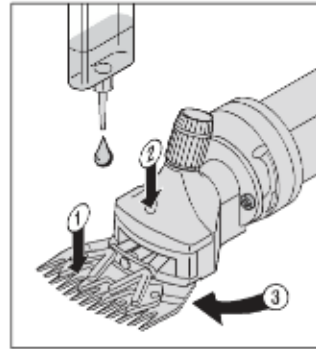
1a



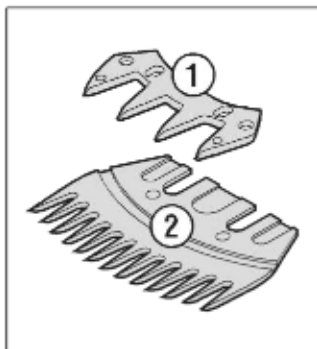
2



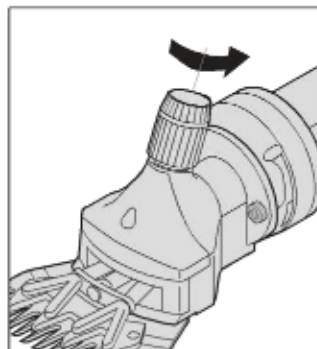
3



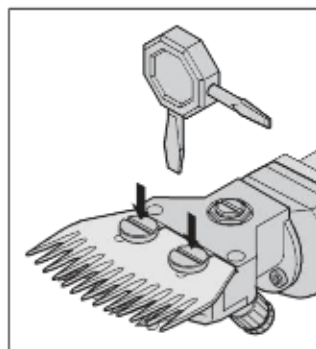
4



5

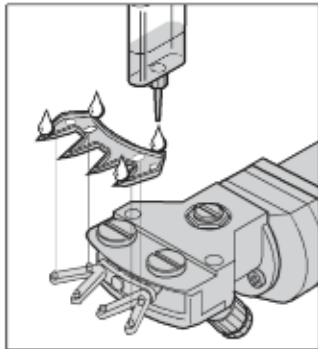


6

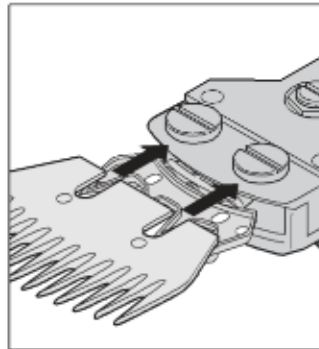


7

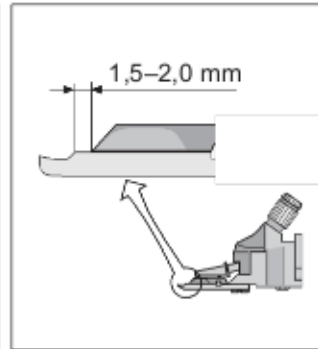




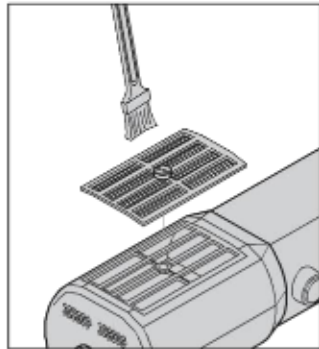
8



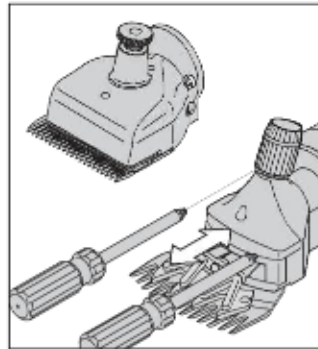
9



10

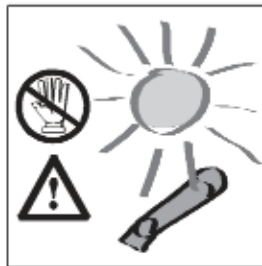
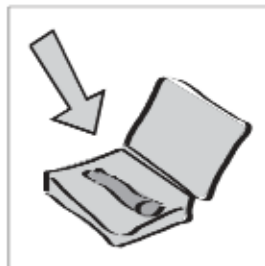


11



12

13



<b>garantía</b>	Item	Artikel	
	Artículo	Artikel	
	Article	Artikel	
	Artikel	Artikkel	
	Articolo	Tuote	
	Artico	Модель	
<b>garantie</b>	Serial no. No.	Serie nr.	
	de serie No. de	Serie Nr.	
	série	Serienr.	
	Seriennummer	Serie nummer	
	No. di serie	Sarjanro	
	No. de série	Серийный №	
<b>garantie</b>	Date of purchase	Datum van aankoop	
	Fecha de compra	Købsdato Køpdatum	
	Date d'achat	Kjøpsdato	
	Kaufdatum	Ostopäivä	
	Data di vendita	Дата покупки	
	Data de compra		
<b>warranty</b>	Stamp and signature		
	Sello y firma		
	Cachet et signature		
	Stempel und Unterschrift		
	Timbro e firma		
	Carimbo e assinatura		
	Stempel en handtekening		
	Stempel og underskrift		
	Stämpel och namnteckning		
	Stempel og underskrift fra forretningen		
	Myyjän leima ja allekirjoitus		
Штамп и подпись продавца			

In case of claim, please return your machine with the instruction manual and the warranty card directly to your local distributor. Please do not cut off the warranty card from the instruction manual.

En caso de garantía, devuelva su máquina con el manual de instrucciones y la carta de garantía directamente a su distribuidor local. Por favor no recorte la carta de garantía del manual.

En cas de garantie, retournez votre machine avec le mode d'emploi et la carte de garantie directement à votre distributeur local. Nous vous prions de ne pas couper la carte de garantie du mode d'emploi.

Im Garantiefall retournieren Sie Ihre Maschine mit der Bedienungsanleitung und Garantiekarte direkt Ihrem lokalen Händler. Trennen Sie die Garantiekarte bitte nicht aus der Bedienungsanleitung.

В случае возникновения претензий, пожалуйста, верните машинку вместе с руководством по эксплуатации и гарантийным талоном непосредственно вашему местному дистрибьютеру. Пожалуйста, не отрезайте гарантийный талон от руководства по эксплуатации.

Производитель оставляет за собой право вносить технические изменения и усовершенствования в изделие без предварительного предупреждения.

