

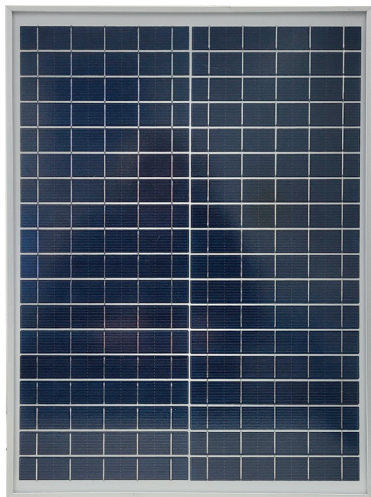


20W SOLAR PANEL KIT

FOR OLLI 122B, 250B+ JA 450B+ BATTERY ENERGISERS

КОМПЛЕКТ СОЛНЕЧНОЙ ПАНЕЛИ НА 20 ВТ

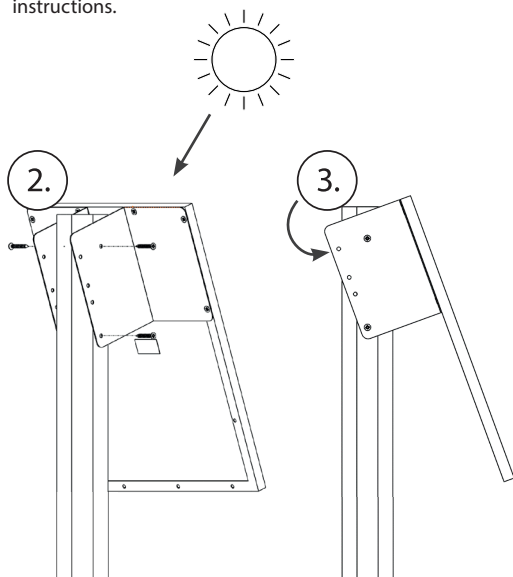
ДЛЯ ПАСТУХОВ OLLI 122В, 250В+ И 450В+
С ПИТАНИЕМ ОТ АККУМУЛЯТОРА



EN User instructions | RU Инструкция по эксплуатации

20W SOLAR PANEL KIT

The Olli 20W solar panel kit includes everything you need: A 20W solar panel with a wiring kit compatible with Olli fence energisers, an adjustable stand for mounting on an 80mm post, the fastening means and the user instructions.



Installation of the panel

1. Install the fence energiser on the fence according to the energiser's user instructions. Do not forget to earth the energiser with the earthing rod!
2. Install the panel on the post in a suitable place near the fence energiser. There shall be no obstacles between the panel and the sun, e.g., any buildings, bushes or trees. Direct the panel such that it is aligned with the sun at its highest point. Install the energiser and the panel out of reach of animals.
3. The stand has four alternative holes to find a suitable mounting angle. When the panel is in the correct position, use screws to lock it to the post (see the figures). NB! In order to achieve the best effect, the angle of the panel in mid-summer should be different than the angle in spring and autumn.
4. Connect the connector of the panel to the connector of the energiser and connect the energiser to the battery. (Charge the battery before commissioning.)

Connecting the solar panel, Olli 122B

Connect the connector of the solar panel to the connector on the energiser. Connect the energiser's red battery clamp to the positive terminal of the battery and the black battery clamp to the negative terminal of the battery. Start the fence energiser. The charging current passes through the energiser from the solar panel to the battery. The energiser protects the battery from overcharging. Battery charging and overcharging protection are also active while the fence energiser is in the standby mode.

Connecting the solar panel, Olli 250B+ and Olli 450B+

Connect the connector of the solar panel to the connector on the energiser's battery cable. Protect the connection from moisture. (We recommend using a battery box.) Connect the energiser's red battery clamp to the positive terminal of the battery and the black battery clamp to the negative terminal of the battery. Start the fence energiser. The charging current passes through the energiser from the solar panel to the battery. The energiser protects the battery from overcharging. Battery charging and overcharging protection are also active while the fence energiser is in the standby mode.

The solar panel charges the battery, from which the energiser gets its running power. Depending on the energiser's power settings, the power of the panel is generally sufficient to charge the battery in normal summer conditions. In the dark season or during a long bad weather period, the power of the panel is not always sufficient for the energiser to operate completely independently, but even then, the panel extends the battery charging interval. Battery life can be extended by using a larger capacity battery and the fence energiser's power saving features.

Keep the panel clean by regularly wiping off dust and dirt with a clean, soft cloth. The panel needs no other maintenance. Charge the battery before winter storage. Batteries self-discharge during storage. Therefore, it is advisable to charge the battery approximately every month during storage to avoid deep discharge damage. In winter, do not store batteries in unheated premises.

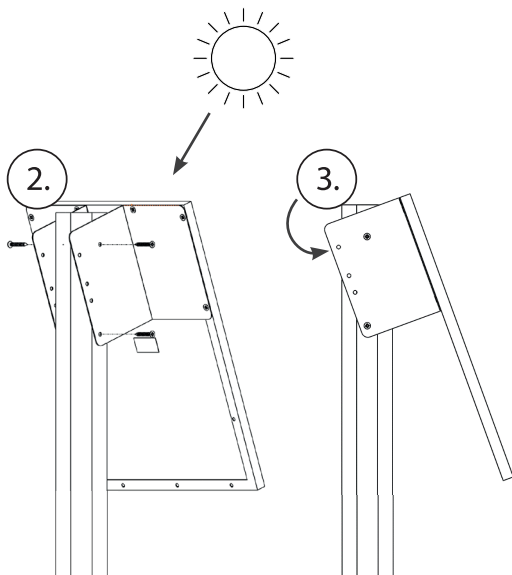
EU WEEE Statement

According to the WEEE directive 2012/19/EU, this product should not be discarded along with household waste but instead collected and treated separately as waste electrical and electronic equipment in compliance with local legislation. Discarded batteries must be recycled in accordance with local regulations.



КОМПЛЕКТ СОЛНЕЧНОЙ ПАНЕЛИ НА 20 ВТ

В комплект солнечной панели Olli на 20 Вт входит все необходимое: солнечная панель на 20 Вт с набором проводов, совместимым с пастухами Olli, регулируемая опора для крепления на столб 80 мм, крепежные элементы и инструкция по эксплуатации.



Монтаж панели

1. Установите электропастух в изгородь согласно инструкции по эксплуатации пастуха. Не забудьте заземлить пастух с помощью шестов заземления!
2. Установите панель на столб в подходящем месте возле пастуха. Между панелью и солнцем не должно быть препятствий, например, зданий, кустов или деревьев. Расположите панель так, чтобы она была направлена в сторону солнца, когда оно находится в самой высокой точке. Установите пастух и панель так, чтобы они не были доступны для животных.
3. Опора имеет четыре альтернативных отверстия для выбора подходящего угла установки. После установки панели в правильное положение зафиксируйте ее винтами на столбе (см. изображения). Внимание! Для достижения наилучшей эффективности угол наклона панели должен быть в середине лета иным, чем весной и осенью.
4. Подключите соединитель панели к соединителю пастуха и подключите пастух к аккумулятору. (Зарядите аккумулятор перед использованием.)

Подключение солнечной панели, Olli 122В

Подключите соединитель солнечной панели к соединителю пастуха. Подключите красную аккумуляторную клемму пастуха к плюсу (+) аккумулятора, черную – к минусу (-). Включите пастух. Зарядный ток поступает через пастух от солнечной панели в аккумулятор. Пастух защищает аккумулятор от перезарядки. Зарядка аккумулятора и защита от перезарядки действуют и при работе пастуха в режиме ожидания.

Подключение солнечной панели, Olli 250В+ и Olli 450В+

Подключите соединитель солнечной панели к соединителю на кабеле аккумулятора пастуха. Защитите соединение от влаги (рекомендуем использовать аккумуляторный ящик). Подключите красную аккумуляторную клемму пастуха к плюсу (+) аккумулятора, черную – к минусу (-). Включите пастух. Зарядный ток поступает через пастух от солнечной панели в аккумулятор. Пастух защищает аккумулятор от перезарядки. Зарядка аккумулятора и защита от перезарядки действуют и при работе пастуха в режиме ожидания.

Солнечная панель заряжает аккумулятор, от которого пастух получает необходимую для его работы энергию. В зависимости от настроек мощности пастуха мощности панели, как правило, хватает для зарядки аккумулятора в обычных летних условиях. В темное время года или при продолжительных плохих погодных условиях мощности панели не всегда хватает для полноценной автономной работы, но даже в этом случае панель продлевает интервал зарядки аккумулятора. Время работы аккумулятора можно увеличить за счет использования аккумулятора большей емкости и функций экономии расхода электроэнергии пастуха.

Поддерживайте чистоту панели, регулярно протирая ее от пыли и грязи чистой мягкой тканью. Панель не нуждается в каком-либо дополнительном обслуживании. Перед зимним хранением зарядите аккумулятор. Аккумуляторы саморазряжаются при хранении. Поэтому во время хранения аккумулятора рекомендуется заряжать аккумулятор примерно раз в месяц, чтобы избежать повреждений от глубокой разрядки. Не храните аккумулятор зимой в неотапливаемом помещении!

Уведомление о соответствии требованиям директивы ЕС WEEE

В соответствии с Директивой WEEE 2012/19/EC об отходах электрического и электронного оборудования, устройство нельзя утилизировать вместе с бытовыми отходами, а следует сдать в специальный пункт сбора электронных отходов в соответствии с местными правовыми актами. Отработанные аккумуляторы необходимо сдавать в сборный пункт для переработки в соответствии с местными предписаниями.





READ MORE | ЧИТАТЬ ДАЛЕЕ

www.oli.fi



www.oli.fi

FARMCOMP
AGROELECTRONICS

Manufacturer: Farmcomp Oy, info@farmcomp.fi
Jusslansuora 8, FI-04360 Tuusula, Finland

CE EAC

3820884