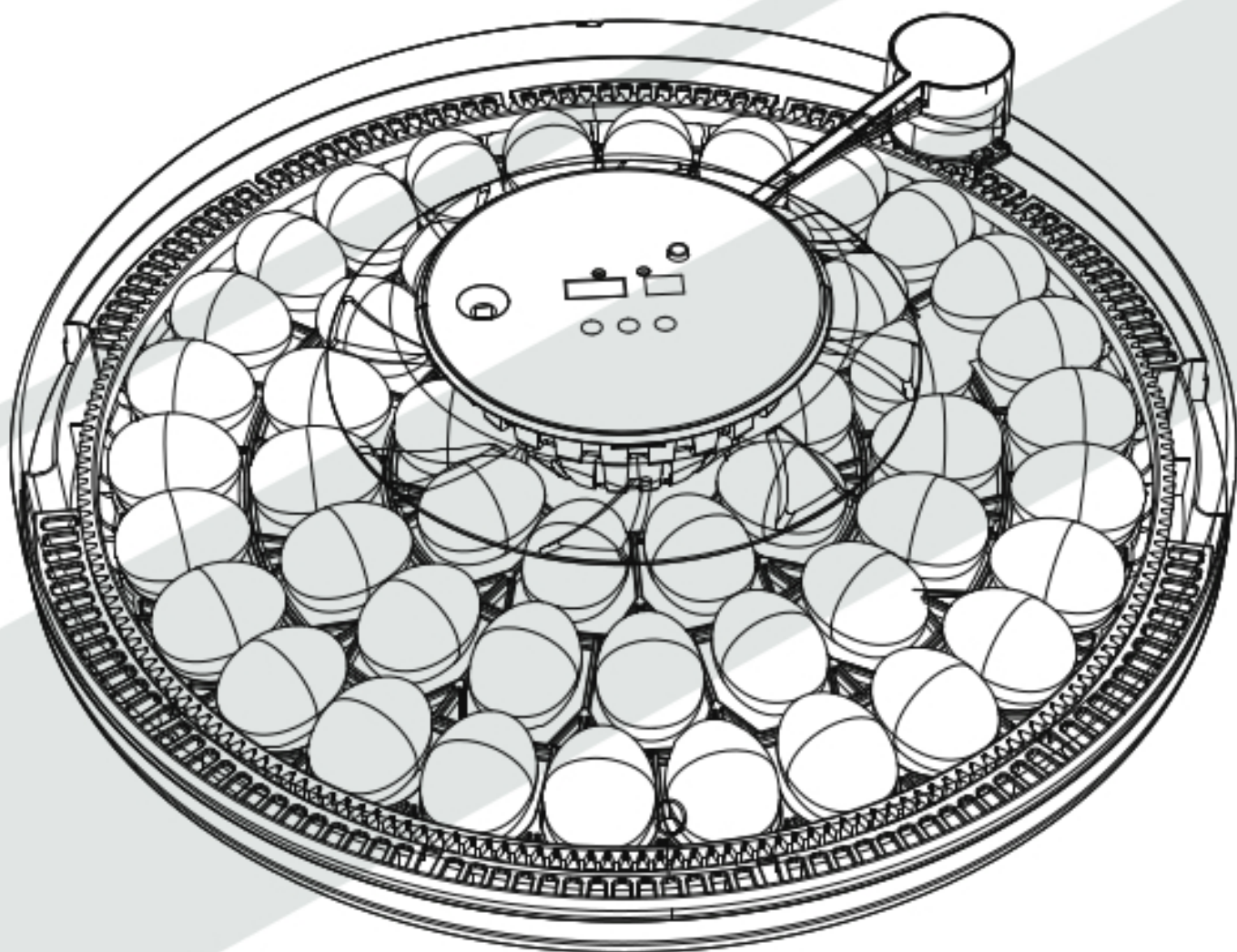


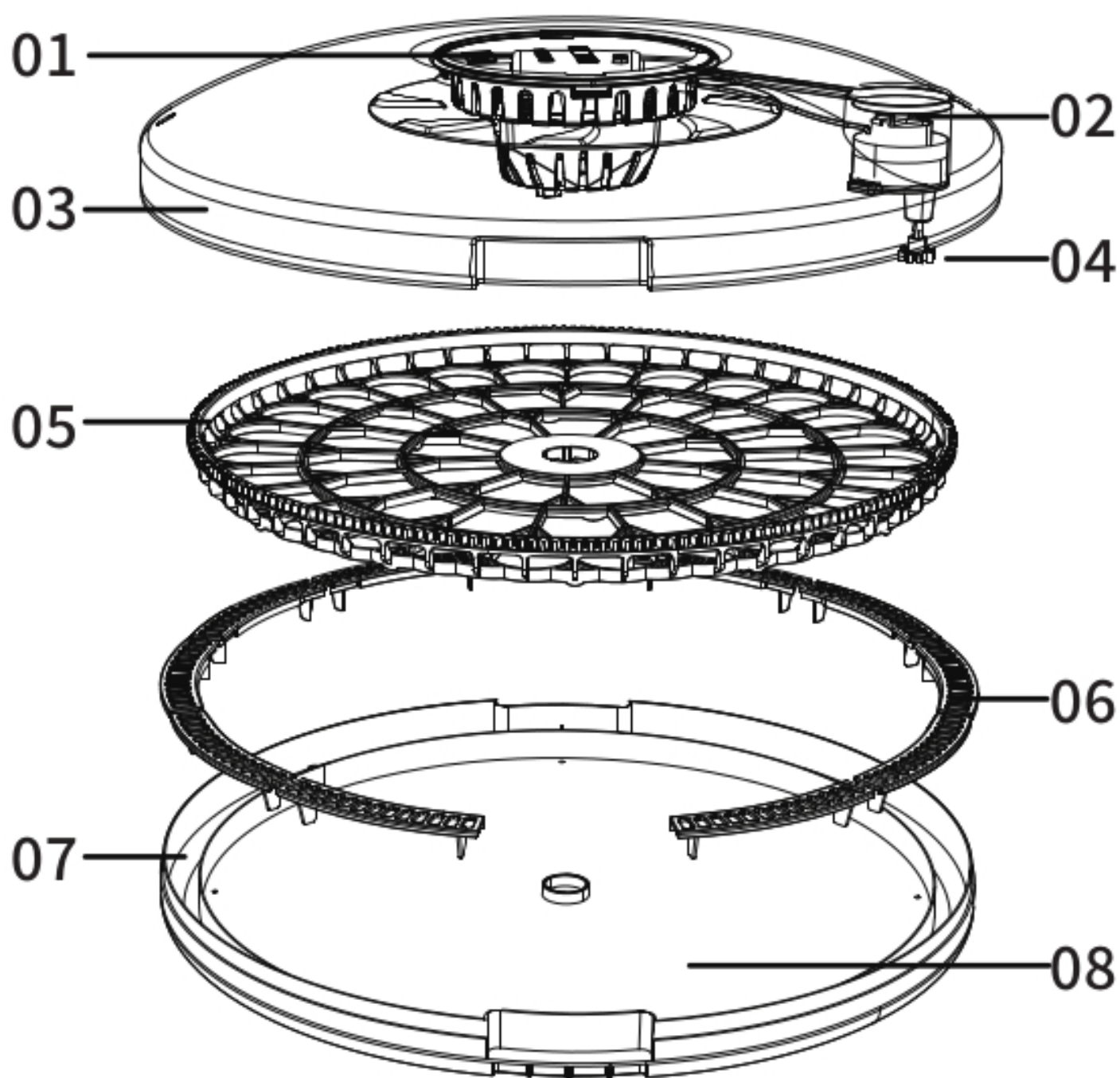
ИНКУБАТОР ННД 52Н WONEGG С ОВОСКОПОМ

ИНСТРУКЦИЯ



Благодарим вас за покупку цифрового инкубатора для яиц!
Мы рекомендуем вам внимательно прочитать руководство по эксплуатации перед использованием и сохранить его для ознакомления

СТРУКТУРА ИНКУБАТОРА



01
панель
управления

02
верхняя
крышка

03
вращающийся
вал

04
вентиляционное
отверстие

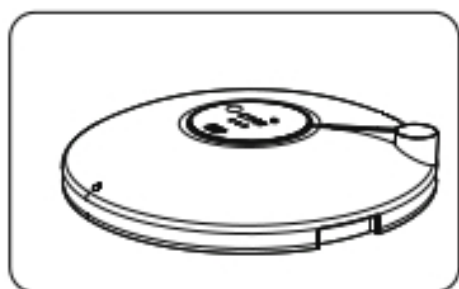
05
лоток для яиц

06
решетка
резервуара
для воды

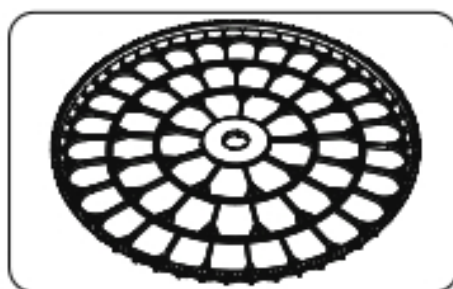
07
резервуар
для воды

08
основание

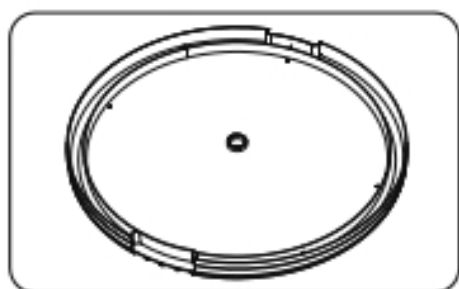
КОМПЛЕКТАЦИЯ ИНКУБАТОРА



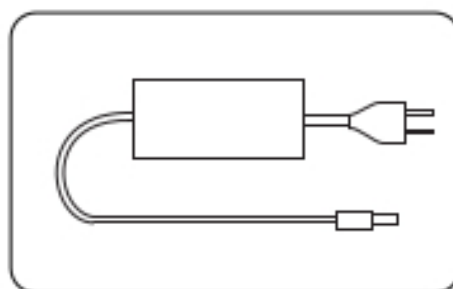
верхняя
крышка



лоток для яиц



основание



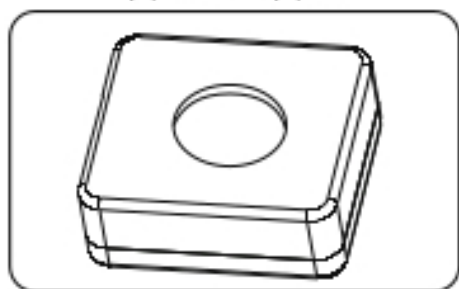
шнур питания



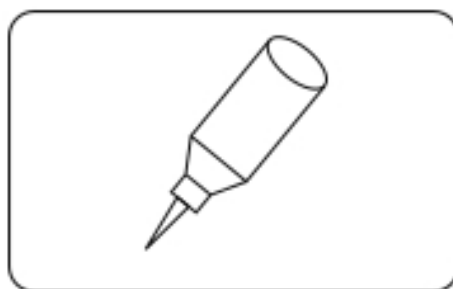
решетка
резервуара
для воды



инструкция



пенопластовый
короб

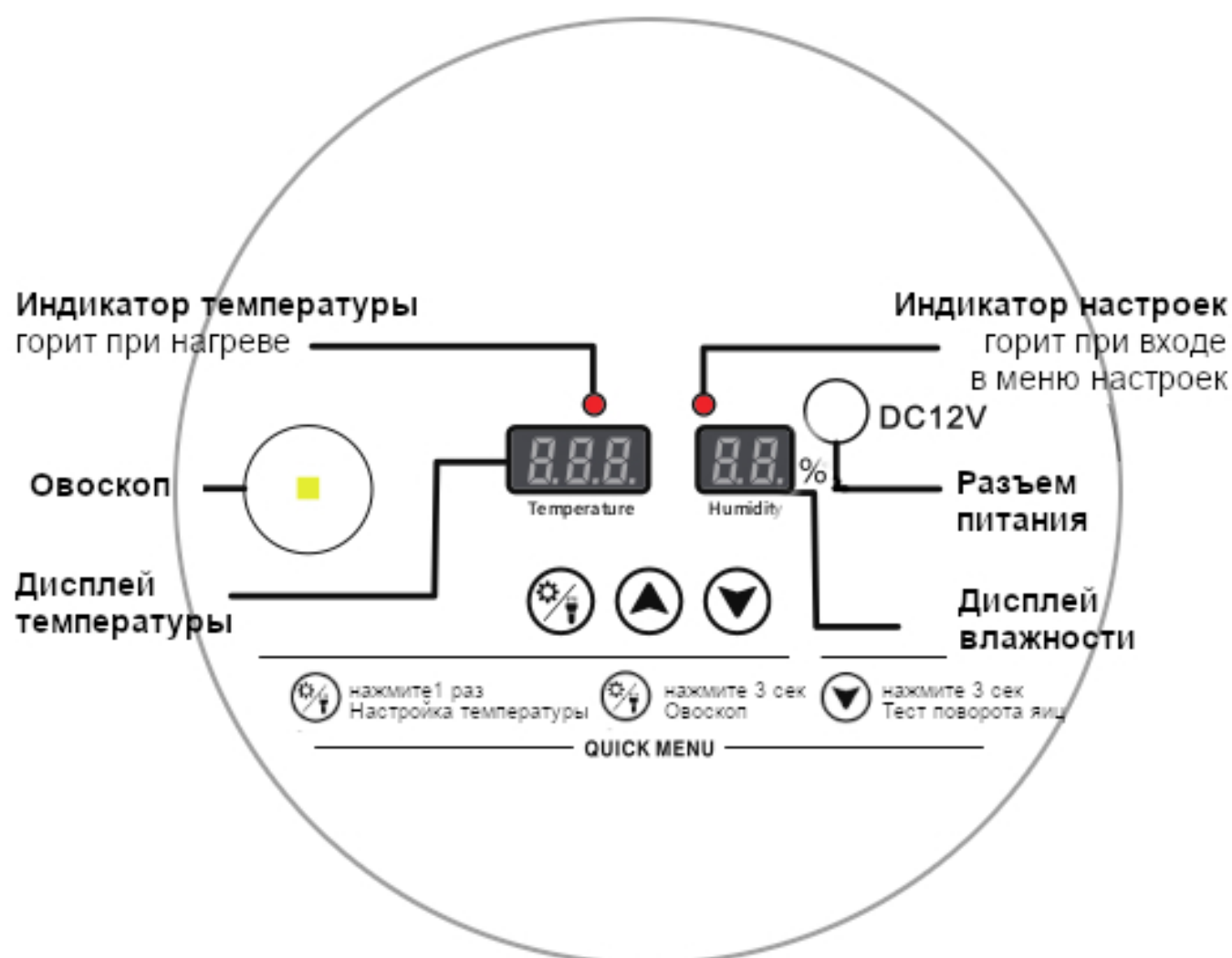


бутылочка
для воды




PS: Не выбрасывайте пенопластовый короб.
Пожалуйста, накройте инкубатор пенопластом, если температура окружающей среды ниже 20°C/68°F.

Пожалуйста, проверьте все детали при получении изделия и обратитесь в отдел продаж, если чего-то не хватает.


ПАНЕЛЬ УПРАВЛЕНИЯ





ФУНКЦИИ КНОПОК

Настройка температуры: Нажмите и удерживайте клавишу , пока не замигают значения температуры, используйте клавиши   для установки желаемой температуры.

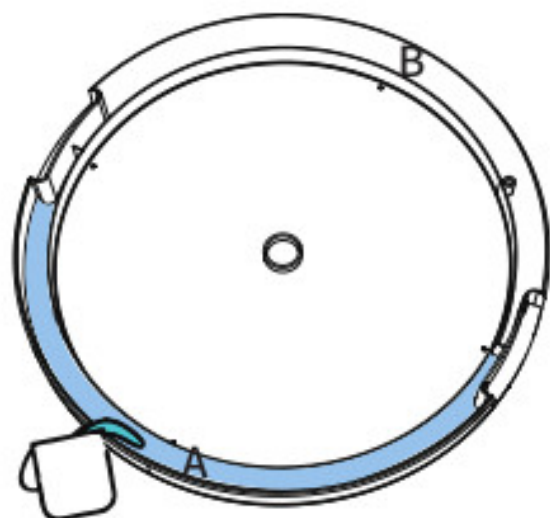
Поворот яиц: Длительное нажатие  для проверки работы поворота яиц. По умолчанию поворот срабатывает раз в 120 минут.

Овоскоп: Длительное нажатие  для включения светодиодной подсветки яиц.

Восстановление заводских настроек: Одновременное длительное нажатие кнопок   для сброса всех настроек инкубатора.

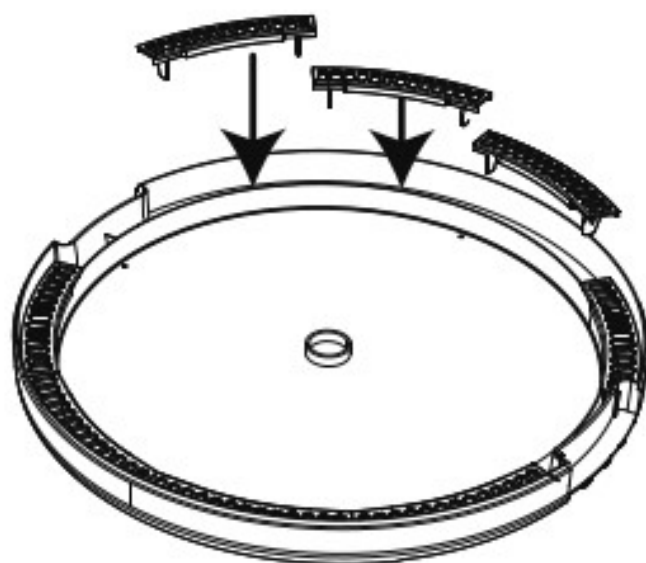
ИНСТРУКЦИЯ ПО ЭКСПЛУАТАЦИИ

1. Добавьте воды



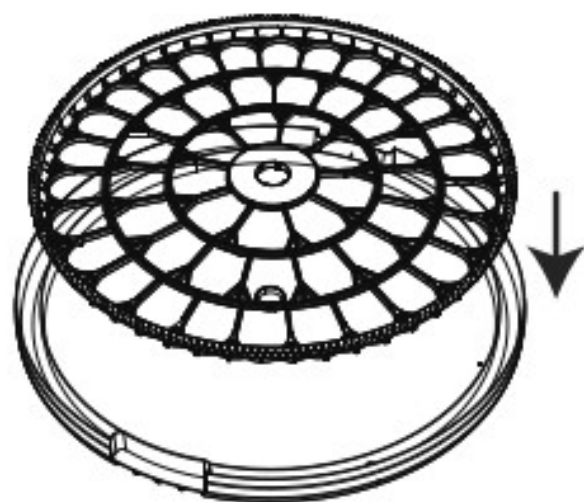
При необходимости долейте воду в резервуар А

2. Закройте резервуар решеткой



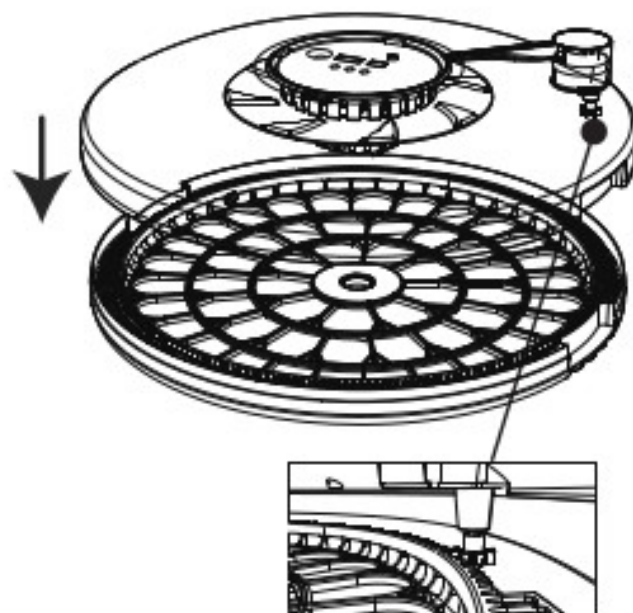
Закройте резервуары для воды А и В, чтобы цыплята не попадали в него

3. Установите лоток для яиц



Установите лоток для яиц в основание инкубатора

4. Закройте верхней крышкой

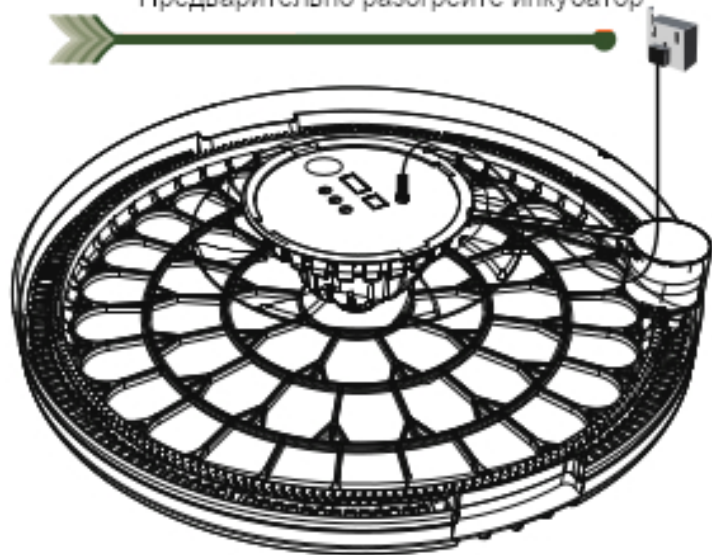


Закройте верхнюю крышку и убедитесь, что вращающийся вал находится на одной линии с лотком для яиц

ИНСТРУКЦИЯ ПО ЭКСПЛУАТАЦИИ

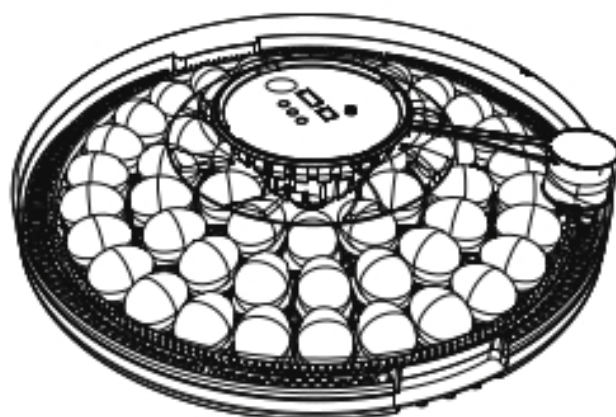
5. Включите питание

Предварительно разогрейте инкубатор.



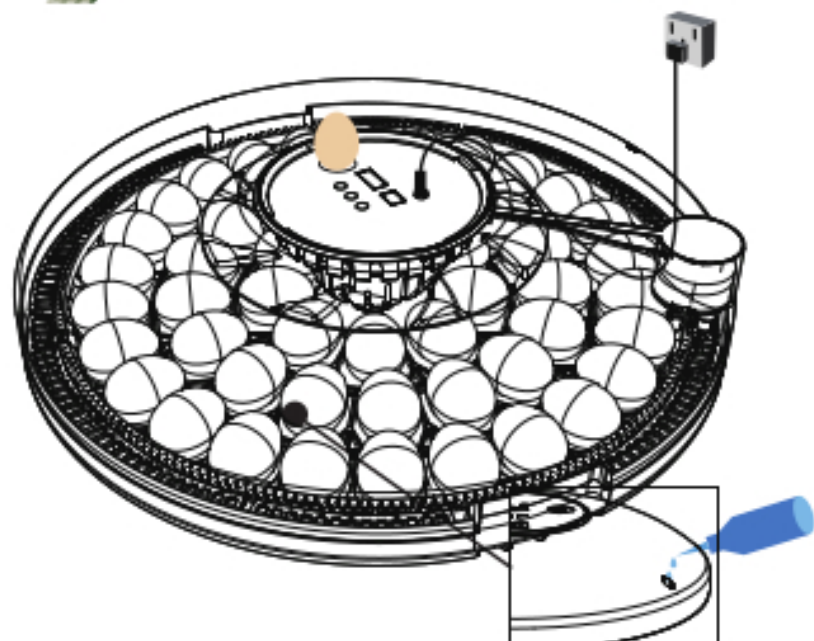
Включите питание и запустите инкубатор на 2 часа

6. Положите яйца



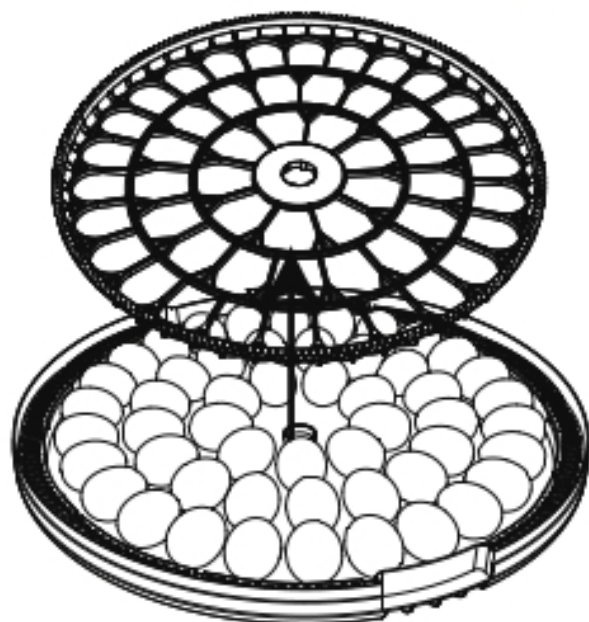
Положите яйца после того, как температура и влажность внутри инкубатора стабилизируются

7. Инкубация



Следите за температурой, влажностью и состоянием яиц во время инкубации. (Пожалуйста, доливайте воду в резервуары А и В через вентиляционное отверстие в соответствии с нужным уровнем влажности)

8. Вылупление



Пожалуйста, уберите лоток для яиц в период вылупления, чтобы птенцам было достаточно места для движения

СОВЕТЫ ПО ИНКУБАЦИИ

Рекомендации по инкубации (на примере куриных яиц)

● Как выбрать оплодотворенные яйца перед выводом?

1. Яйца должны быть свежими. Как правило, оплодотворенные яйца получают в течение 10 дней после откладки. Не кладите их в холодильник и не мойте.
2. Выньте вращающийся стержень и поместите яйца на инкубационную решетку по истечении 18-дневного периода инкубации.

● Каковы меры предосторожности при инкубации?

1. Во время инкубации требуется правильная работа и тщательное наблюдение.

Например: добавляйте воду в инкубатор каждые 1-2 дня (это зависит от окружающей среды и количества воды внутри инкубатора).

2. Если температура окружающей среды ниже 20°C/68°F, используйте пенопластовый короб для лучшего сохранения тепла.

3. Не открывайте крышку часто во время инкубации, так как это приведет к высыханию яичной скорлупы и ее будет трудно разбить.

4. Своевременно проверяйте развитие яиц в течение инкубационного периода.

1-ая проверка яйца (с 4-го по 6-й день): в основном для проверки оплодотворенности яиц, отбирайте неоплодотворенные яйца и яйца с замершими эмбрионами.

2-ая проверка яйца (11-12-й день): в основном для проверки развития эмбриона, хорошо развитый эмбрион увеличенного размера, с кровеносными сосудами внутри, а воздушная камера большая и четко очерченная.

3-я проверка яйца (16-17-й день): просвет с заостренной стороны, хорошо развитый эмбрион крупнее, в то же время наполнен яйцом, и в большинстве мест нет просвета. Если это мертвая яйцеклетка, кровеносные сосуды в яйце размыты, участки вблизи воздушной камеры желтые, граница между яйцом и воздушной камерой нечеткая.

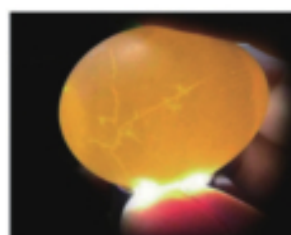
5. Период вылупления (19-21-й день): после появления трещин наступает период вылупления, в это время увеличьте влажность внутри инкубатора, чтобы скорлупа была достаточно мягкой, и ее можно было разбить, снизьте температуру до 37-37,5 °C/98-99°F.

● Как хранить инкубатор после вылупления?

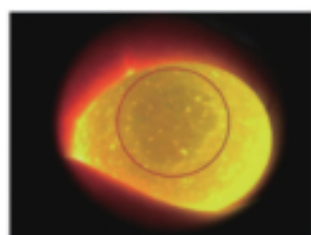
1. Своевременно очищайте и сушите аппарат на воздухе после использования, чтобы предотвратить повреждение электронных компонентов из-за попадания влаги внутрь инкубатора.
2. Не проводите стерилизацию и чистку инкубатора при высокой температуре.
3. Не мойте крышку водой, просто протрите ее влажной тряпкой.

ПРОВЕРКА РАЗВИТИЯ ЯИЦ ОВОСКОПОМ

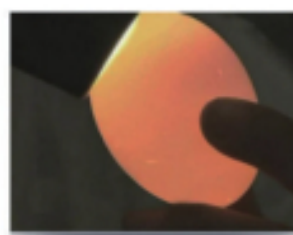
- 1. Если при работе с оплодотворенными яйцами возникает любая из четырех ситуаций, описанных на рисунке, это означает, что яйца не могут продолжать инкубироваться. Пожалуйста, достаньте их вовремя, чтобы избежать воздействия на другие оплодотворенные яйца и снижения скорости выведения.



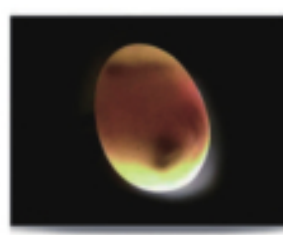
Небольшие трещины



Движущиеся пузырьки



Неоплодотворенное яйцо

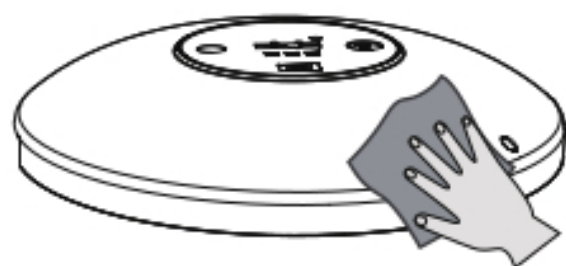


Мертвый эмбрион

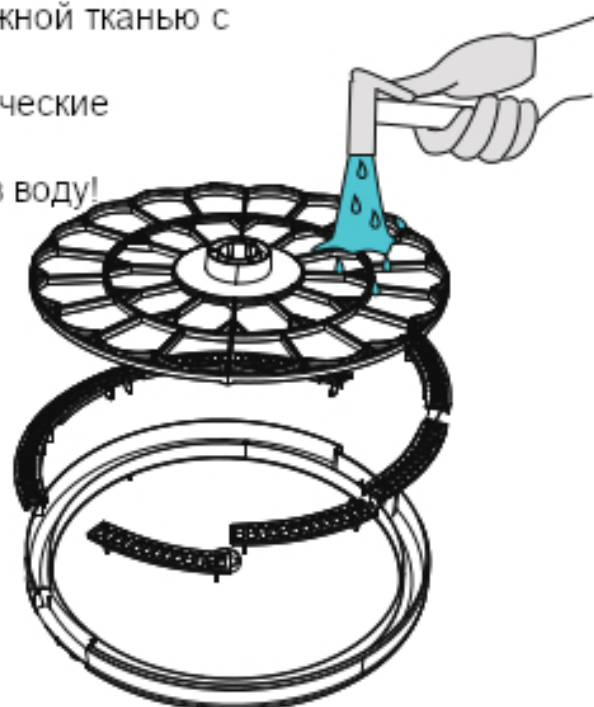
- 2. Приглушите свет в помещении для удобства наблюдения. Следите за тем, чтобы при просвечивании яиц не возникала чрезмерная вибрация или вращение, которые могут привести к гибели эмбрионов из-за стресса.
- 3. В связи с тем, что температура в помещении ниже температуры в инкубаторе, пожалуйста, завершите осмотр яиц как можно скорее.
- 4. При проверке оплодотворенных яиц открытие инкубатора приведет к снижению температуры и влажности внутри аппарата, что может привести к срабатыванию аварийной сигнализации. Её можно остановить, нажав любую кнопку. При закрытой крышке температура постепенно вернется к заданному значению.

ЧИСТКА И ХРАНЕНИЕ ИНКУБАТОРА

Перед чисткой инкубатора отключите его от сети.
Протрите поверхность верхней крышки влажной тканью с дезинфицирующим средством.
Во время чистки убедитесь, что все электрические компоненты остаются сухими.
Не погружайте электрические компоненты в воду!



Панель управления нельзя мочить, пожалуйста, протрите ее сухой тряпочкой



Основание и пластиковые детали можно мыть