

## Питьевой фонтанчик для животных

Прежде чем начать эксплуатировать прибор, внимательно прочтите данную инструкцию по эксплуатации.

Чтобы обеспечить вашего питомца свежей чистой водой, помните об этих трех простых задачах:

### Часто меняйте воду

Поддерживайте высокий уровень воды. Насос предназначен для работы при глубине воды не менее 2,5 см. Насос может выйти из строя при работе всухую.

### Очищайте насос и фонтан

Каждые две-четыре недели разбирайте насос и фонтан и очищайте их водой с мылом. Будьте осторожны, чтобы мыло не попало в фильтры, так как оно не смывается.

### Меняйте фильтры

Заменяйте угольный фильтр каждые четыре недели, когда чистите фонтан. Заменяйте поролоновый фильтр каждые два месяца.



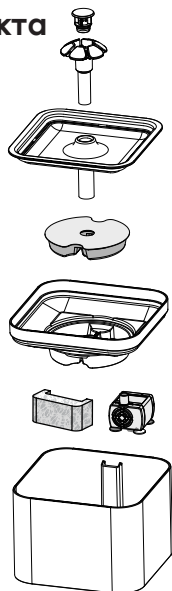
Производитель оставляет за собой право на внесение изменений в конструкцию, дизайн и комплектацию прибора без дополнительного уведомления об этих изменениях. Товар сертифицирован.

Полную информацию о сертификате вы можете получить у продавца. Производитель: E-LINKING TECHNOLOGY З/П, 6 Благ, Ю Шенг Индастриал, Кси Ксианг Таун, Баокван Дистрикт, Шаньжэнь, Китай, Сделано в Китае. Импортёр/организация, уполномоченная на принятие претензий на территории России: ООО «ГЛОБАЛ ТОРГ», 115054 г. Москва ул. Большая Пионерская д. 40 стр. 1, оф. 6.

тел. +7 (495) 902-57-87. Гарантийный срок – 1 год. Гарантийное обслуживание осуществляется согласно прилагаемому гарантийному талону.

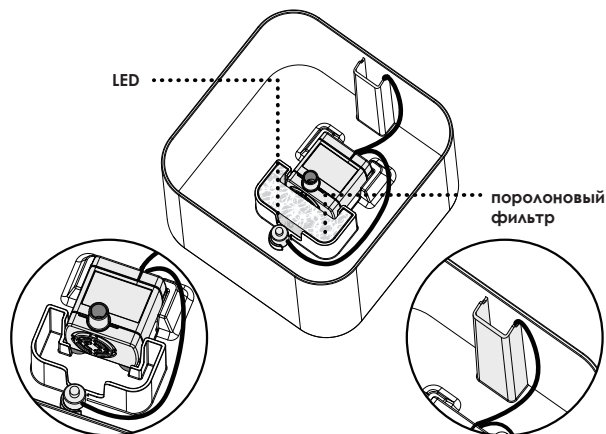
Гарантийный талон и инструкция по эксплуатации являются неотъемлемыми частями данного изделия.

## Схема продукта



## Инструкции по установке

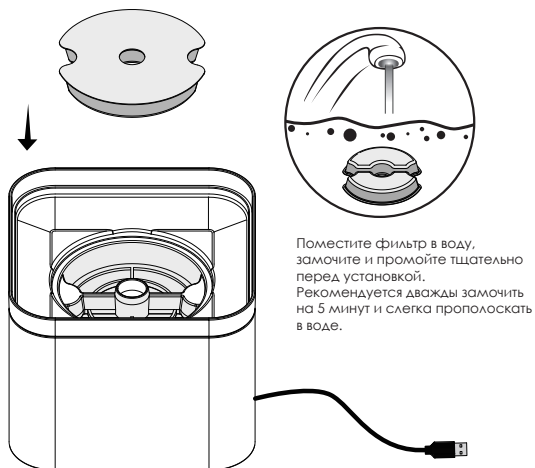
### 1 Схема установки насоса



Поместите насос в соответствии с направлением

Вставьте шнур в паз

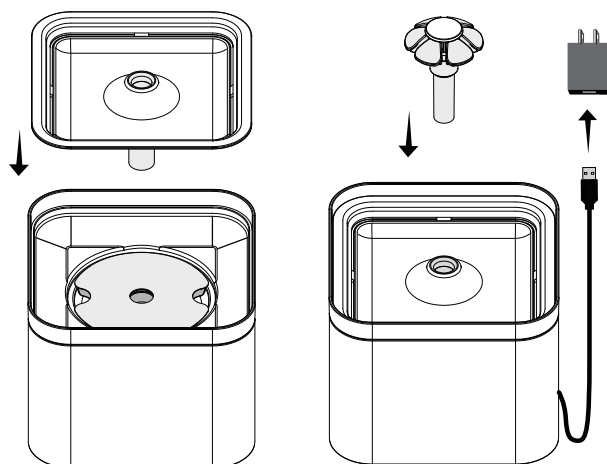
## 2 Установка фильтра



Поместите фильтр в воду, замочите и промойте тщательно перед установкой. Рекомендуется дважды замочить на 5 минут и слегка прополоскать в воде.

Установите фильтр в лоток фильтра

## 3 Установка крышки и цветочка



Установите крышку

Установите цветок последовательно, подключите адаптер питания

## Инструкции по использованию

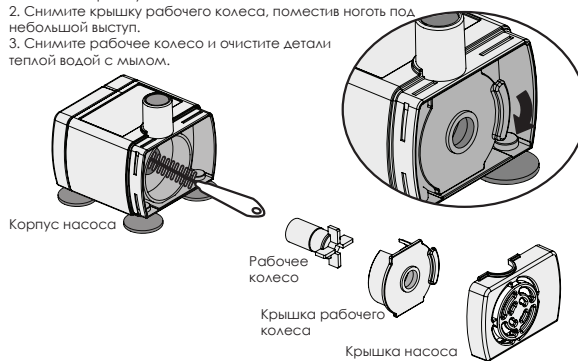


Поместите фонтан там, где им будет пользоваться ваш питомец. Заполните емкость водой, оставив 1 см между водой и краем. Убедитесь, что ваши руки, шнур и адаптер питания сухие.

**Желаем вам фонтанирующего здоровья и счастья!**

## Чтобы продлить срок службы изделия, очищайте насос каждые 2 недели.

1. Снимите крышку насоса.
2. Снимите крышку рабочего колеса, поместив ноготь под небольшой выступ.
3. Снимите рабочее колесо и очистите детали теплой водой с мылом.



## Меры предосторожности

1. Обязательно выключайте и отключайте источник питания в целях безопасности, когда оборудование не работает.
2. Этот продукт предназначен только для использования внутри помещений.
3. Во время очистки следите, чтобы адаптер питания и провод не погружались в воду.
4. Этот продукт не может работать без воды (игнорируйте модели с функцией автоматического выключения при отсутствии воды).
5. Перед обслуживанием и очисткой прибора отключите питание.