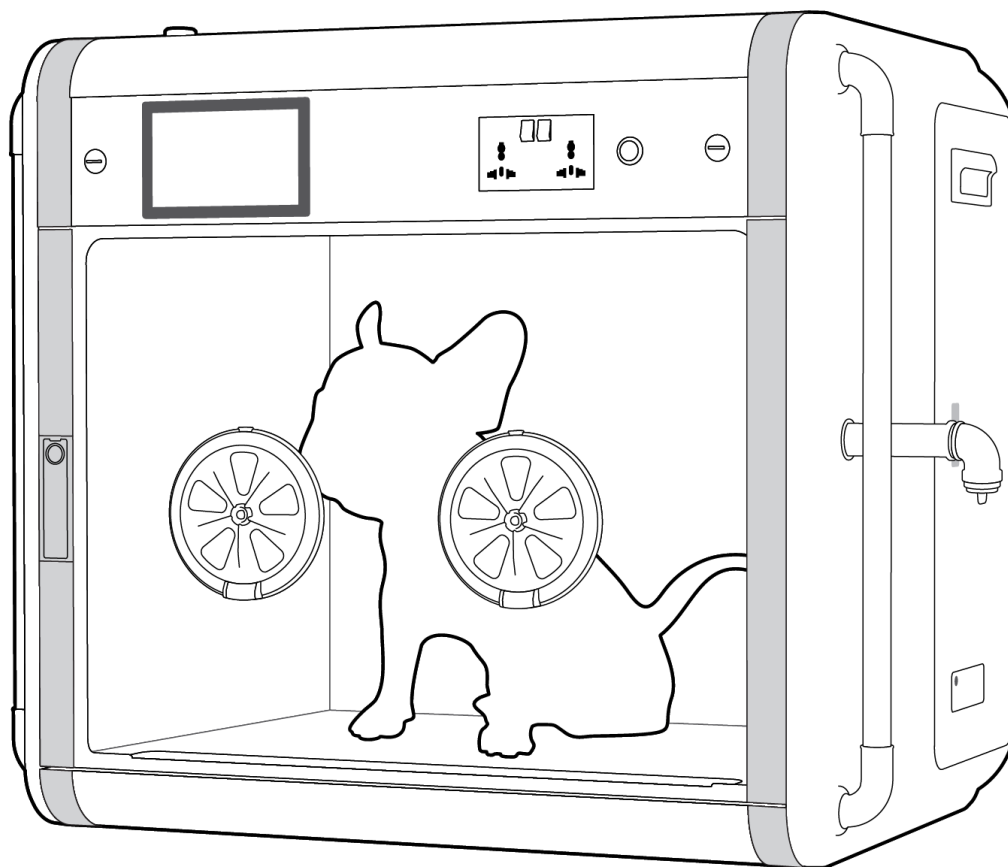


CURADLE' 160

Pro Plus Руководство пользователя

**Модель: PX-ICU 160+ (Без IP камеры)
PX-ICU 160C (С IP камерой)**



CURADLE

В целях улучшения характеристик изделия отдельные спецификации
могут быть изменены без предварительного уведомления

Содержание

Эксплуатация CURADLE PRO PLUS 160

1. Введение	
(1) CURADLE 160 Введение	3-10
(2) Меры предосторожности	
(3) Идентификация элементов и конструкции	
(4) Обозначения и функции главного экрана	
2. Перед использованием	
(1) Среда установки	11-16
(2) Способ установки	
(3) Способ погрузки и размещения	
3. Эксплуатация	
(1) Запуск устройства	17-18
(2) Использование стойки и внешней розетки	
(3) Использование дверного замка	
(4) Использование поддона для отходов	
(5) Использование окна доступа для рук	
(6) Использование IP-камеры	
(7) Конденсация влаги	
(8) Выключение устройства	
4. Настройка функций	
(1) Настройка функций на главном экране	19-26
(2) Настройка функций на экране настроек	
5. Чистка и замена расходных материалов	27-29
6. Информация об изделии	
(1) Устранение неисправностей	30-35
(2) Снятие и замена элементов контроллера	
(3) Спецификация/ Руководство по компенсации ущерба потребителям	



Изготовитель или продавец не несут ответственности за любые повреждения или материальный ущерб, вызванные небрежностью пользователя, модификацией изделия, изменением его предназначения, отключением электроэнергии, стихийными бедствиями и т.д. Внимательно прочтите руководство по эксплуатации перед использованием изделия.

Обозначения и символы



ВНИМАНИЕ: предупреждающий знак об ошибках, которые могут привести к гибели животных и повреждению имущества, поломке или повреждению и т. д.



Запрещающий указатель



Указатель запрета разборки



Указатель правил и процедур, которым обязательно следовать



Указатель необходимости вытащить вилку из розетки питания

Совет:

Знак подсказки, который указывает на примечания или ссылки, которые полезно знать при использовании этого изделия.



Указывает на то, что при нарушении инструкций существует вероятность получения травм или нанесения материального ущерба, например, для зданий или сооружений.

• CURADLE PRO PLUS 160

CURADLE является интеллектуальным инкубатором нового поколения для домашних животных. Изделие разработано компанией Autoelex на основе многолетнего опыта и накопленных уникальных ноу-хау. Изделие спроектировано и изготовлено с использованием новейших цифровых технологий, направленных на создание оптимальной среды для содержащихся в нем животных. Однако, стоит учитывать, ответственность за правильную настройку устройства, а также поддержание оптимальных настроек в зависимости от внешней среды (температура, влажность, шум) и состояние здоровья животных полностью несет пользователь. Для гарантии правильной эксплуатации изделия, следует внимательно изучить данное руководство перед использованием. С проблемами или возникшими вопросами, просьба обращаться по месту приобретения.

• Особенности CURADLE PRO PLUS 160

[Основные функции]

- Конструкция и графический интерфейс, обеспечивающие стабильность и надежность характеристик.
- Устройство разработано с учетом мнений ветеринаров, относительно концепции изделия, что привело к оптимизированной конструкции для реальных медицинских целей.
- Большой сенсорный ЖК-экран.
- Автоматический контроль и управление настройками температуры, влажности, углекислого газа.
- Система охлаждения пола.
- Контроль и управление концентрацией кислорода.
- Нержавеющий материал, который легко поддается стерилизации для эффективного управления санитарным состоянием.
- Высоконадежная интеллектуальная электронная система управления, которая автоматически контролирует среду внутри устройства.
- Функция автоматической вентиляции для снижения концентрации углекислого газа.
- Конструкция с двойной изоляцией и с возможностями сравнения температуры внизу камеры и температуры воздуха, что позволяет более точно контролировать внутреннюю температуру.
- Прозрачное окно из закаленного стекла для удобной проверки состояния питомца.

[Функции, упрощающие использование изделия]

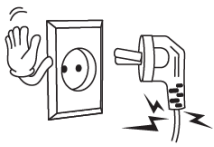
- Настройка времени обработки и функция будильника.
- Светодиодная подсветка внутри камеры, ИК-лампа и УФ-лампа (для предотвращения распространения вирусов).
- Быстрая кнопка на главном экране для легкого управления тремя видами ламп, вентилятором и функциями таймера.
- Модульная конструкция обеспечивающая легкий ремонт и замену расходных материалов.
- Доступ для лечения животных без открытия дверцы.
- Встроенная розетка для питания внешних устройств.
- Подставка для удобной установки различных устройств.
- Графический интерфейс с повышенной стабильностью и надежностью, поддерживающий многоязычность (английский, немецкий, испанский, португальский, русский, корейский, китайский, японский, арабский).

[Функция безопасности]

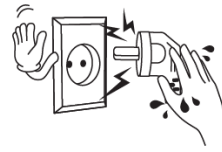
- Вентилятор, встроенный в инкубатор для управления окружающей средой в камере.
- Простая в контроле и управлении автономная система влажности.
- Встроенная аварийная функция на случай неисправности устройства (аномально высокая температура, аномально высокая концентрация углекислого газа).
- Возможность размещения устройств в двух уровнях для экономии места.
- Функция IP-камеры для просмотра видео размещения в реальном времени на мобильном телефоне или смартфоне (модель PX-ICU160C).
- Съёмные колеса для удобного перемещения (опция).

• Опасность поражения электрическим током

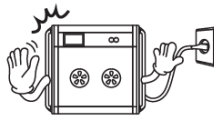
CAUTION



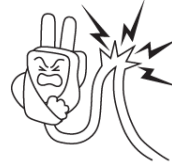
Запрещено использование поврежденного шнура питания или незакрепленной розетки. Риск возгорания или поражения электрическим током.



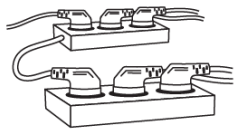
Запрещено тянуть за шнур, вынимая из розетки. Не прикасайтесь мокрыми руками к соединительной вилке. Риск возгорания или поражения электрическим током.



При использовании, не отключайте изделие от сети. Прерывание работы может привести к гибели живых существ внутри устройства.



Запрещено скручивать или переламывать электрический шнур. Риск возгорания или поражения электрическим током.



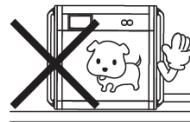
Запрещено вставлять несколько вилок в одну розетку. Риск пожара или электрической перегрузки.

CAUTION

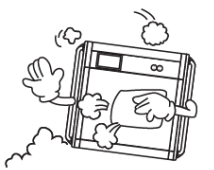
• Установка и меры предосторожности.



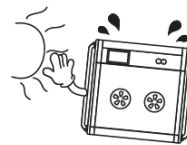
Запрещено помещать людей в изделие. Опасность травм или смерти.



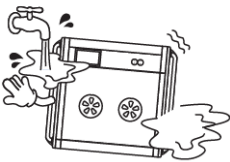
Не выключайте питание, пока питомец находится в устройстве. Это может привести к его смерти.



Запрещено устанавливать изделие в пыльных или грязных местах. Пыль или посторонние предметы могут вызвать поражение электрическим током или пожар.



Запрещено устанавливать изделие под прямыми солнечными лучами. Существует вероятность обесцвечивания корпуса, а резкое повышение температуры может привести к гибели животного.



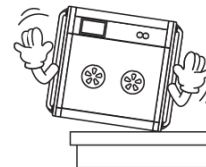
Запрещено устанавливать изделие в местах с повышенной влажностью. Попадание воды внутрь может привести к поражению электрическим током или возгоранию.



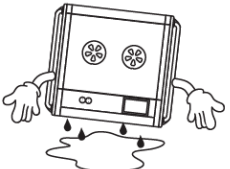
Избегайте слишком холодных или жарких мест, а также не размещайте вблизи с изделием огонь или обогреватели. Существует опасность возгорания.



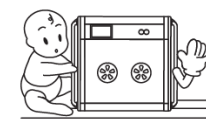
Запрещено размещать шнур питания рядом с источниками тепла. Покрытие шнура может расплавиться и вызвать возгорание или поражение электрическим током.



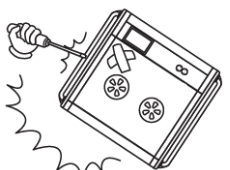
При размещении на полке убедитесь в надежности установки. Падение или опрокидывание изделия может привести к неисправности и серьезным травмам.



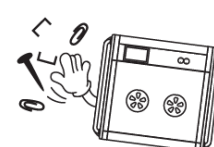
Запрещено размещать изделие вверх дном. Оно может повредиться.



Не позволяйте детям взбираться на изделие. Падение изделия может привести к травмам или смерти.



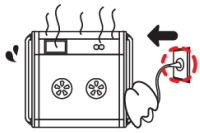
Запрещено разбирать, ремонтировать или модифицировать изделие по своему усмотрению. Это может привести к поражению электрическим током и возгоранию. Если необходим ремонт, обратитесь в сервисный центр.



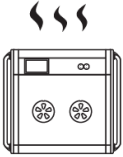
Будьте осторожны, не допускайте попадания посторонних предметов во внешние отверстия изделия. Это может вызвать поражение электрическим током, возгорание и телесные повреждения.

1. Введение

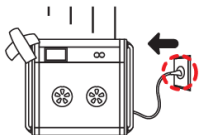
(2) Меры предосторожности



Если изделие издает необычные звуки или появился дым, немедленно отключите его от сети и обратитесь в сервисный центр. Это может привести к поражению электрическим током или возгоранию.

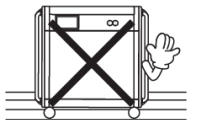


Не закрывайте вентиляционное отверстие сзади. Плохая вентиляция может вызвать повышение внутренней температуры и привести к возгоранию.

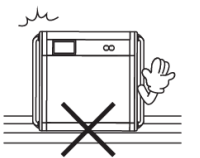


В случае падения или повреждения корпуса отсоедините шнур питания и обратитесь в сервисный центр.

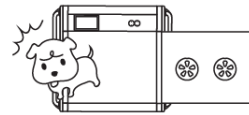
Использование в поврежденном виде может привести к поражению электрическим током или возгоранию.



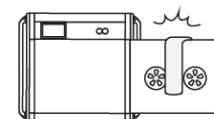
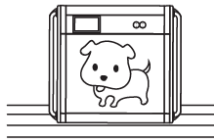
При установке колес, сохраняйте горизонтальное положение изделия. Дверь может не закрываться или открываться с трудом.



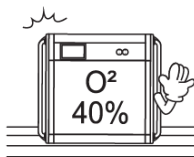
Не закрывайте вентилятор охлаждающего устройства под устройством. Может снизиться эффективность охлаждения.



Будьте осторожны, открывая или закрывая дверцу изделия, так как люди, находящиеся рядом с вами или вашим питомцем могут столкнуться с дверью и получить травмы. Пожалуйста, используйте одно изделие только для одного питомца.

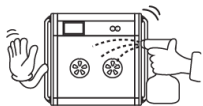


Ничего не вешайте на дверь. Возможны повреждение стекла или двери.

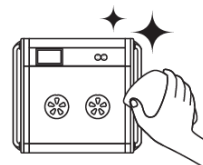


Если вы введете кислород с концентрацией более 40%, существует риск возгорания от случайных источников огня или электрического разряда (искры).

• Меры предосторожности при очистке



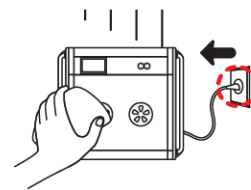
Не распыляйте чистящие химические вещества непосредственно на внутреннюю или внешнюю поверхность изделия. Прямое распыление может увеличить вероятность обесцвечивания, растрескивания и отслаивания поверхности.



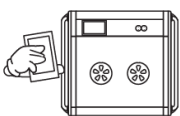
Периодически дезинфицируйте внутреннюю камеру изделия марлей, смоченной дезинфицирующим средством (спиртом и т. д.). Не проводите дезинфекцию с помощью горелки или огня.



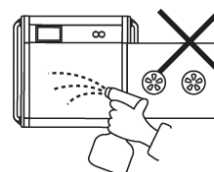
Вытирайте пыль с контактов или вилки питания сухой тканью. Возможно поражение электрическим током или возгорание.



При чистке обязательно отсоедините шнур питания и протрите его мягкой тканью. Не используйте химические вещества, такие как воск, бензол, спирт, растворитель, масло и т. д.



Минимум один раз в год обращайтесь в сервисный центр или центр обслуживания клиентов для проверки устройства. Несоблюдение правил очистки от пыли внутри изделия в течение длительного времени может привести к пожару или неисправности.

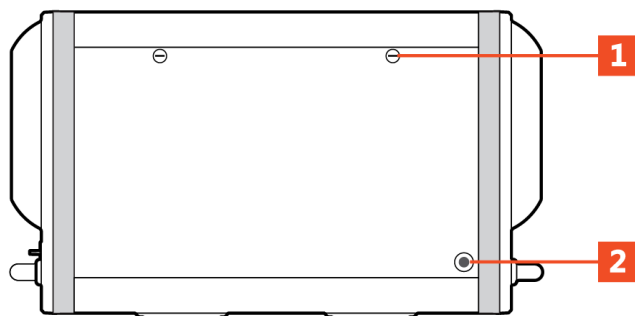


Не распыляйте воду, чистящие, дезинфицирующие или химические вещества на отверстие датчика кислорода или углекислого газа. Это может вызвать неисправность датчиков.

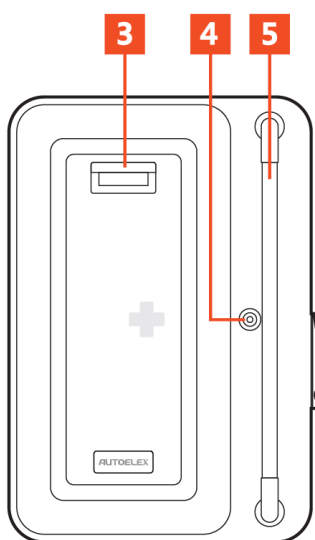
⚠ CAUTION

• Идентификация элементов

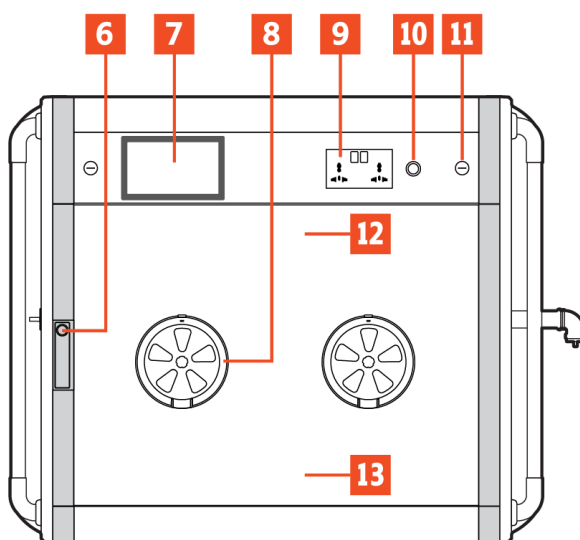
Серийный номер указан в верхней части изделия (например, CUR0000000). Это уникальный номер устройства. Если он поврежден, вы не сможете воспользоваться услугами авторизованного сервиса.



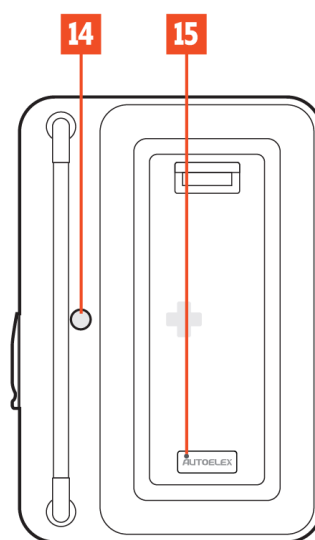
Вид сверху



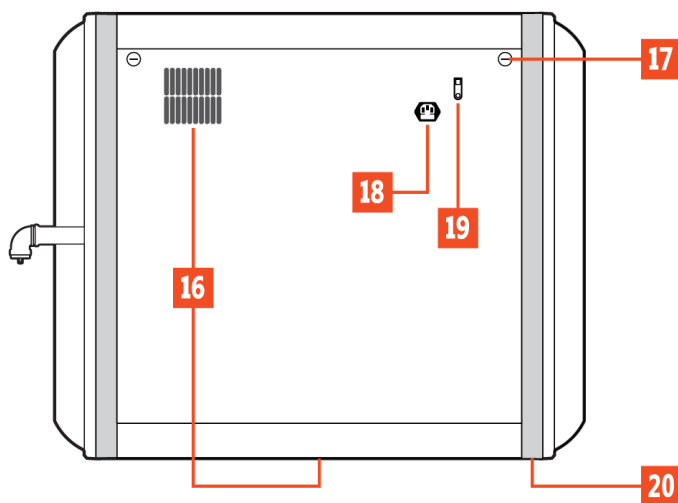
Вид слева



Вид спереди

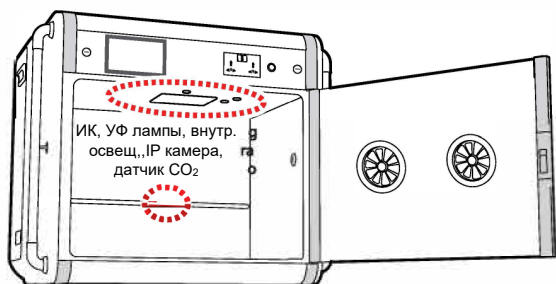


Вид справа

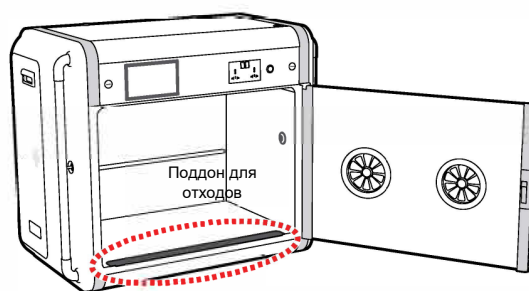


Вид сзади

Внутри: Инфракрасная лампа, Внутреннее освещение, УФ-лампа, IP-камера, Датчик CO₂

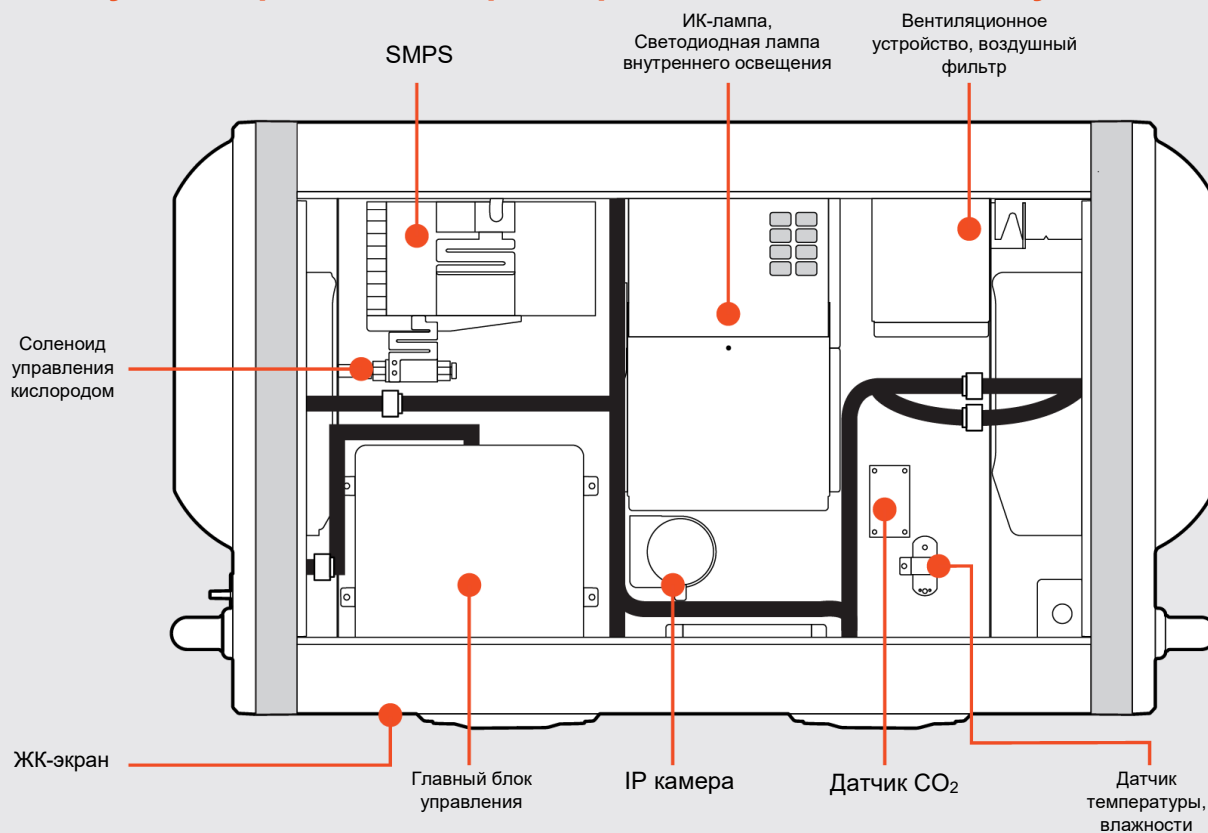


Внутри: Поддон для отходов



- | | | |
|--|--|--|
| 1 Верхний стопорный рычаг - с обеих сторон | 8 Окно доступа для рук | 14 Разъем увлажнителя |
| 2 Отверстие для кольца держателя | 9 Внешний выход (2 выхода) | 15 Клемма питания увлажнителя |
| 3 Ручка - с обеих сторон | 10 Кнопка питания | 16 Вентилятор и кондиционер |
| 4 Отверстие для соединения с регулятором кислорода | 11 Передний рычаг блокировки - с обеих сторон | 17 Задний рычаг блокировки - с обеих сторон |
| 5 Подставка (держатель для периферийных устройств) - с обеих сторон | 12 Внутри: ИК-лампа, светодиодное внутреннее освещение, УФ-лампа, IP-камера, датчик CO ₂ , датчик O ₂ | 18 Разъем питания |
| 6 Замок | 13 Внутри: камера, поддон для отходов | 19 Предохранитель |
| 7 Сенсорный ЖК-экран | | 20 Резиновые ножки |

Когда отпущен верхний стопорный рычаг - Элементы обслуживания

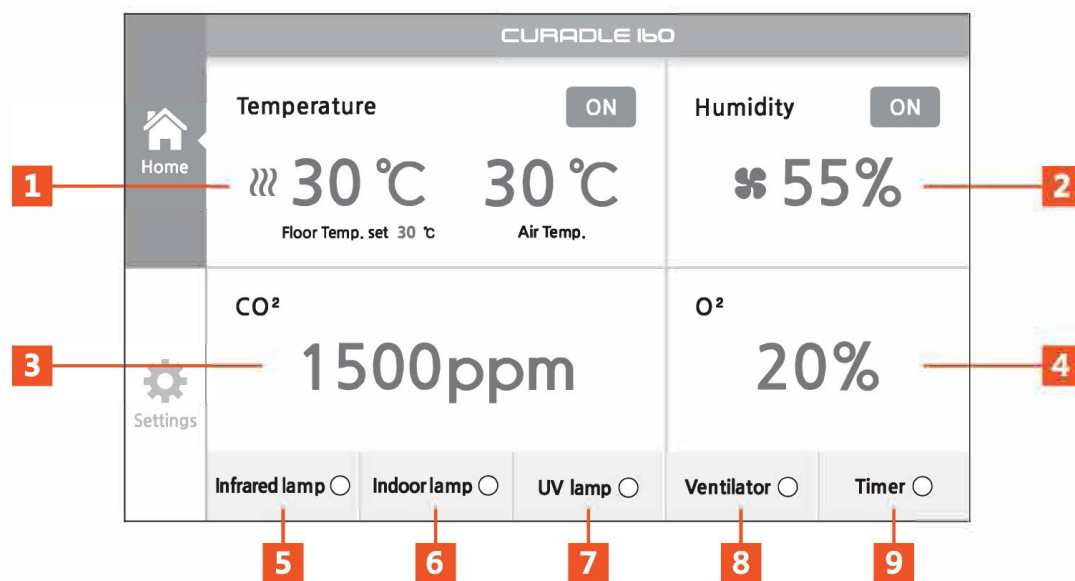


• Основные компоненты

- ❖ CURADLE PRO PLUS 160 не оснащен кислородным баллоном
- ❖ Вы можете приобрести дополнительные расходные материалы, например, воздушные фильтры, лампы, а также различные датчики, в месте приобретения устройства.

							
Руководство		Шнур питания		2 воздушных фильтра (один установлен)		Держатель	
							
Корпус увлажнителя	Шнур питания	Соединительная часть бутелированной воды	Зажим увлажнителя	Регулятор кислорода	Кислородный шланг	Зажим регулятора кислорода	Силиконовый уплотнитель двери
Комплектность увлажнителя				Комплектность регулятора кислорода			
							
Ключ	Резиновая ножка (установлена)	ИК-лампа (установлена)	Внутренняя LED лампа (установлена)	Датчик кислорода (установлен)	Датчик CO ₂ (установлен)	Небулайзер (продается отдельно)	

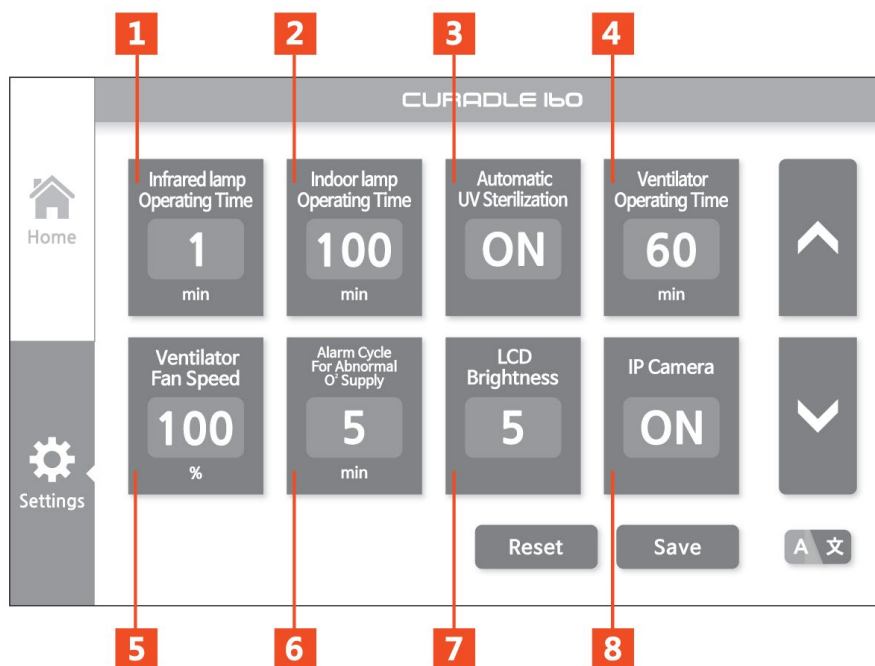
• Обозначения и функции главного экрана



На левой вкладке экрана выберите Home.

<p>1 Окно отображения температуры</p>	<p>Переключатель блока температуры. ON : состояние ВКЛ., OFF : состояние ВЫКЛ.</p> <p>На изображении показана внутренняя температура пола и температура воздуха. [Начальное значение температуры пола: 30 °C] [Значение Цельсий / Фаренгейт. Начальное значение температуры - Цельсий]. Установить значение температуры пола в единицах измерения Цельсий / Фаренгейт, можно прикоснувшись к цифре. Температура воздуха показывает текущую температуру воздуха внутри камеры. Температура воздуха изменяется нагревателем или охлаждающим устройством.</p> <p>☄: Мигает при включенном подогреве пола.</p>
<p>2 Окно отображения влажности</p>	<p>Переключатель устройства увлажнения ON : состояние ВКЛ., OFF : состояние ВЫКЛ.</p> <p>На изображении показана внутренняя влажность. [Начальное значение величины увлажнения: 55%] [Начальное значение величины вентиляции: 60%]. Коснитесь цифры, чтобы установить желаемую влажность. Если увлажнение выше установленного уровня, будет работать вентилятор. Параметры работы вентилятора могут быть изменены по вашему желанию.</p> <p>☄: Мигает при работе увлажнителя.</p>
<p>3 Окно отображения концентрации CO₂</p>	<p>На изображении показана внутренняя концентрация углекислого газа. [Начальное значение: 1500ppm] Вы можете установить значение, прикоснувшись к цифре. Если установленное значение превышено, будет работать автоматическая система вентиляции.</p>
<p>4 Окно отображения концентрации кислорода</p>	<p>На изображении показана концентрация кислорода внутри камеры. [Начальное значение: 20%]. Вы можете установить значение, прикоснувшись к цифре. Если требуется высокая концентрация кислорода, рекомендуется установить высокую концентрацию углекислого газа.</p>
<p>5 Кнопка ИК-лампы</p>	<p>Переключатель работы инфракрасной (ИК) лампы. (Оранжевый: Вкл. / Серый: Выкл.)</p>
<p>6 Кнопка внутреннего освещения</p>	<p>Выключатель внутреннего светодиодного освещения. (Оранжевый: Вкл. / Серый: Выкл.)</p>
<p>7 Кнопка УФ-лампы</p>	<p>Переключатель УФ-лампы. (Оранжевый: Вкл. / Серый: Выкл.) Может уничтожить паразитические бактерии внутри устройства.</p>
<p>8 Кнопка вентилятора</p>	<p>Переключатель работы вентилятора. (Оранжевый: Вкл. / Серый: Выкл.). Устройство работает оптимально в соответствии с настройками среды внутри камеры.</p>
<p>9 Кнопка настройки таймера</p>	<p>Переключатель работы таймера. (Оранжевый: Вкл. / Серый: Выкл.) Это функция уведомления в установленное время с помощью будильника.</p>

• Обозначения и функции главного экрана



На левой вкладке экрана выберите **Settings**

1 Кнопка настройки времени работы инфракрасной лампы	Можно настроить время работы инфракрасной лампы [Начальное значение: 1 минута]. По истечении установленного времени лампа автоматически выключится.
2 Кнопка настройки времени работы лампы внутреннего освещения	Можно настроить время работы светодиодной лампы внутреннего освещения. [Начальное значение: 100 минут]. По истечении установленного времени лампа автоматически выключается.
3 Кнопка настройки функции автоматической УФ-стерилизации	Можно активировать автоматическую функцию УФ-лампы [Начальное значение: Вкл.] Лампа уничтожает паразитические бактерии внутри устройства. Если этот параметр включен, функция стерилизации автоматически включается и выключается, а также повторяется в определенное время.
4 Кнопка настройки времени работы вентилятора	Можно настроить время работы вентилятора. [Начальное значение: 60 минут]. По истечении установленного времени вентилятор автоматически выключается, а также автоматически включается и выключается в соответствии с условиями в камере.
5 Кнопка настройки скорости вентилятора	Можно настроить скорость вентилятора при его включении. [Начальное значение: 100%]. Для животных, чувствительных к шуму, вы можете установить скорость вращения вентилятора на более низкий уровень.
6 Кнопка настройки цикла оповещения аномальной подачи кислорода	Можно настроить цикл проверки ошибок в системе подачи кислорода и оповещения пользователя об аномальных уровнях. [Начальное значение: 5 минут]
7 Кнопка регулировки яркости ЖК-дисплея	Можно настроить яркость ЖК-экрана. [Начальное значение: 5]
8 Кнопка настройки IP-камеры	Можно включать и выключать функцию IP-камеры. [Начальное значение: Выкл.]
❖ Кнопки со стрелками вверх и вниз	⬆ : вверх (увеличение) ⬇ : вниз (уменьшение). Используется для увеличения или уменьшения значений настройки (вверх) (вниз) каждой функции.
❖ Кнопка сброса	Reset Используется для сброса всей функции настроек экрана в заводское состояние.
❖ Кнопка Сохранить	Save Используется для сохранения значений настройки каждой функции.
❖ Кнопка настройки языка дисплея	A 文 Можно изменить язык дисплея на один из языков. [Начальное значение: английский язык].

• Среда установки

CURADLE разработан и откалиброван для удобства пользователя в соответствии с новейшими цифровыми устройствами управления. Обратите внимание на следующее: Несоблюдение правил может иметь для животного летальные последствия.

Среда установки имеет большое влияние на параметры внутренней среды устройства, поэтому рекомендуется располагать CURADLE в месте с низким уровнем шума и вибрации. Рекомендуется размещать в месте, где разница температур не слишком велика, при температуре окружающей среды 20~25 °C (68~77 °F) и влажности 40-60%. Зачастую ночью температура в помещении может сильно падать, поэтому убедитесь, что в среде установки отсутствуют значительные перепада. В течение дня устройство следует располагать вдали от воздействия прямых солнечных лучей.

• Способ установки



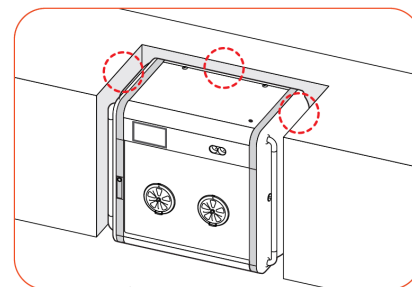
Прежде чем размещать животное, включите устройство и убедитесь, что все функции работают правильно. Если размещение изделия не соответствует рекомендуемым условиям окружающей среды [температура: 20~25 °C (68 ~ 77 °F) / влажность: 40 ~ 60%], CURADLE может не достигать или не поддерживать заданные условия внутренней среды.

Совет: если вы хотите прикрепить устройство к стене, вставьте шнур питания в гнездо входа питания на задней панели и поднимите предохранитель короткого замыкания, а затем продолжите установку, не подключая питание.

После завершения установки подключите питание.

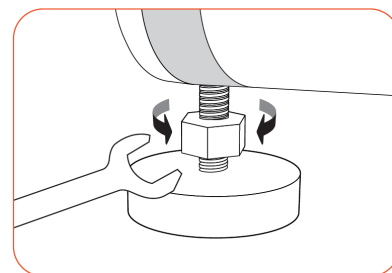
► Установите устройство горизонтально на прочную ровную поверхность.

► Оставьте расстояние между устройством и стеной не менее 5 см, чтобы не блокировать вентиляционные отверстия. (Возможно, вам понадобится увеличить боковой зазор в зависимости от дополнительного оборудования, установленного на опоре стойки.)



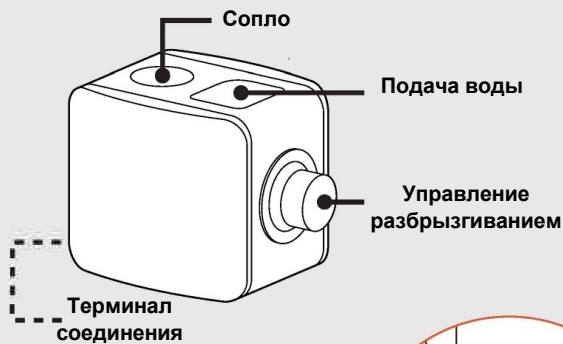
Если пол места установки не горизонтален, дверь может закрываться некорректно. В этом случае вы можете отрегулировать высоту до уровня, повернув гайку резиновой ножки гаечным ключом, как показано на рисунке.

► После завершения установки снимите защитную пленку внутри изделия.

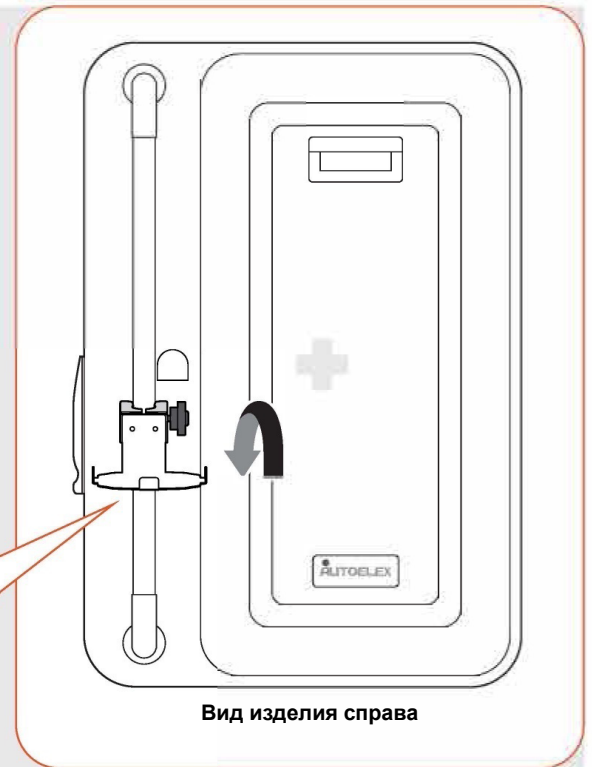
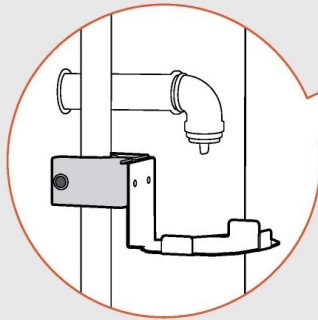


① Установка увлажнителя

Совет: в целях улучшения характеристик модель увлажнителя может быть изменена без предварительного уведомления.



► Затяните зажим увлажнителя в нижней части правой стойки и поверните рычаг, чтобы плотно его затянуть.



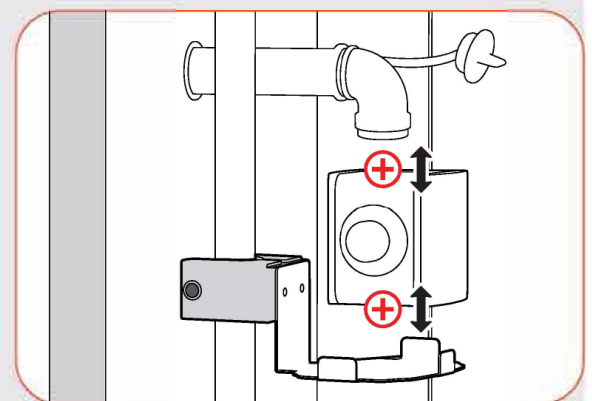
► Откройте крышку разъема увлажнителя.

Поместите увлажнитель на верхнюю часть зажима и соберите сопло с разъемом увлажнителя.

Если узел болтается, увлажнение не будет работать должным образом, поэтому зафиксируйте его надежно.

(Если увлажнитель не используется, закройте крышку разъема увлажнителя.)

► Отрегулируйте высоту зажима так, чтобы шланг для увлажнения располагался горизонтально.

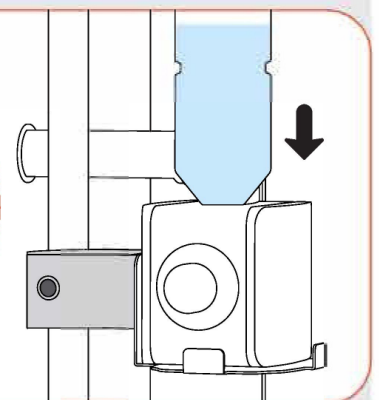
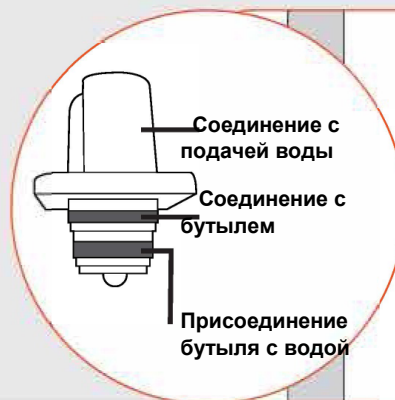


► Налейте в бутылку дистиллированную воду. Вставьте в стыковочную часть, закрепите, чтобы вода не протекала.

Затем вставьте бутылку в водоприемник.

(Соединяйте нажав, но не поворачивая.)

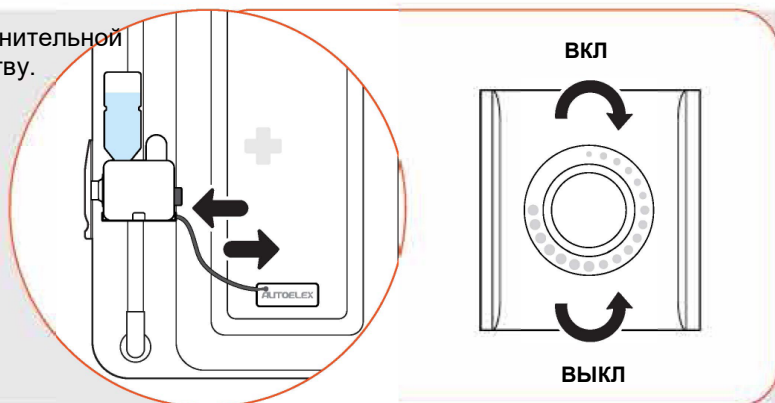
Если соединение неплотное, вода не будет подаваться должным образом, поэтому надежно закрепите бутылку.



► Вставьте и подсоедините шнур питания к соединительной клемме основного блока увлажнителя и к устройству.

► Поверните переключатель регулировки объема распыления на минимум.

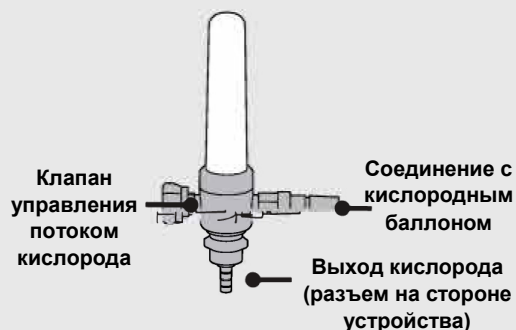
► При использовании устройства проверьте уровень воды в бутылке, и при необходимости, долейте. Если вода отсутствует, влажность невозможно отрегулировать до заданного уровня. (Если отсутствует вода, на увлажнителе горит красная лампа.)



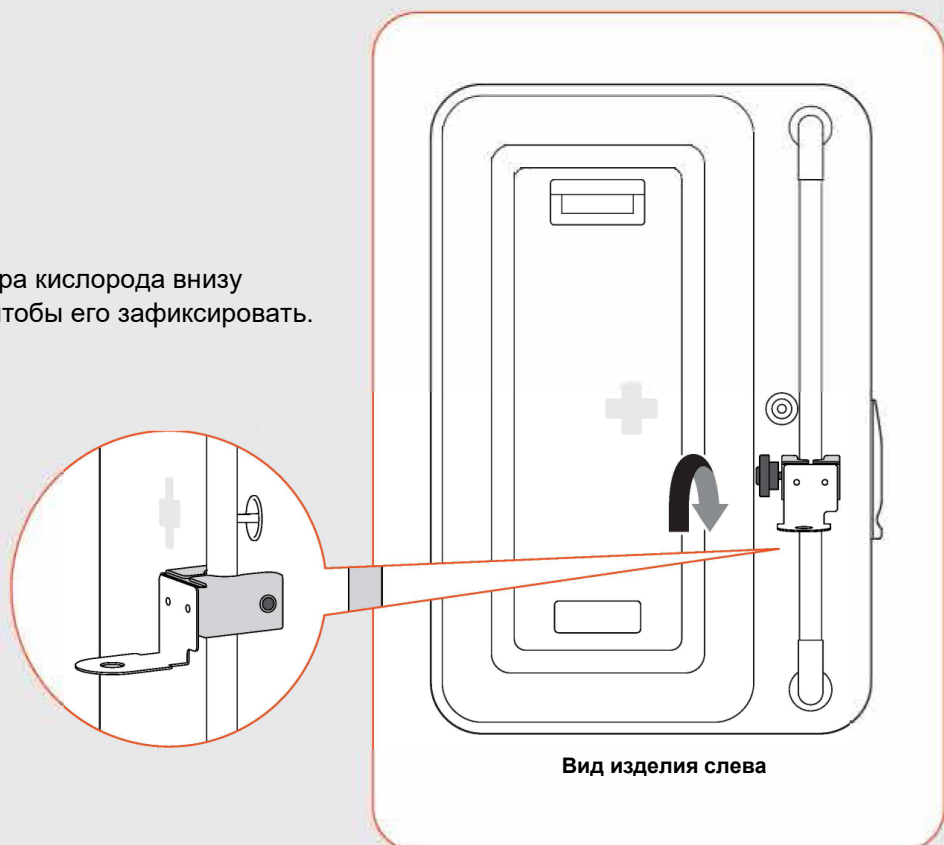
② Установка кислородного регулятора, кислородного баллона

- Кислородный баллон поставляется отдельно.

Совет: в целях улучшения характеристик модель регулятора кислорода может быть изменена без предварительного уведомления.



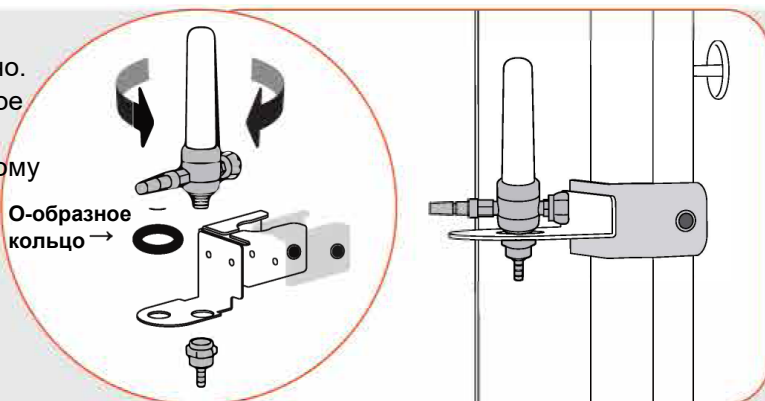
► Присоедините зажим регулятора кислорода внизу левой стойки и затяните рычаг, чтобы его зафиксировать.



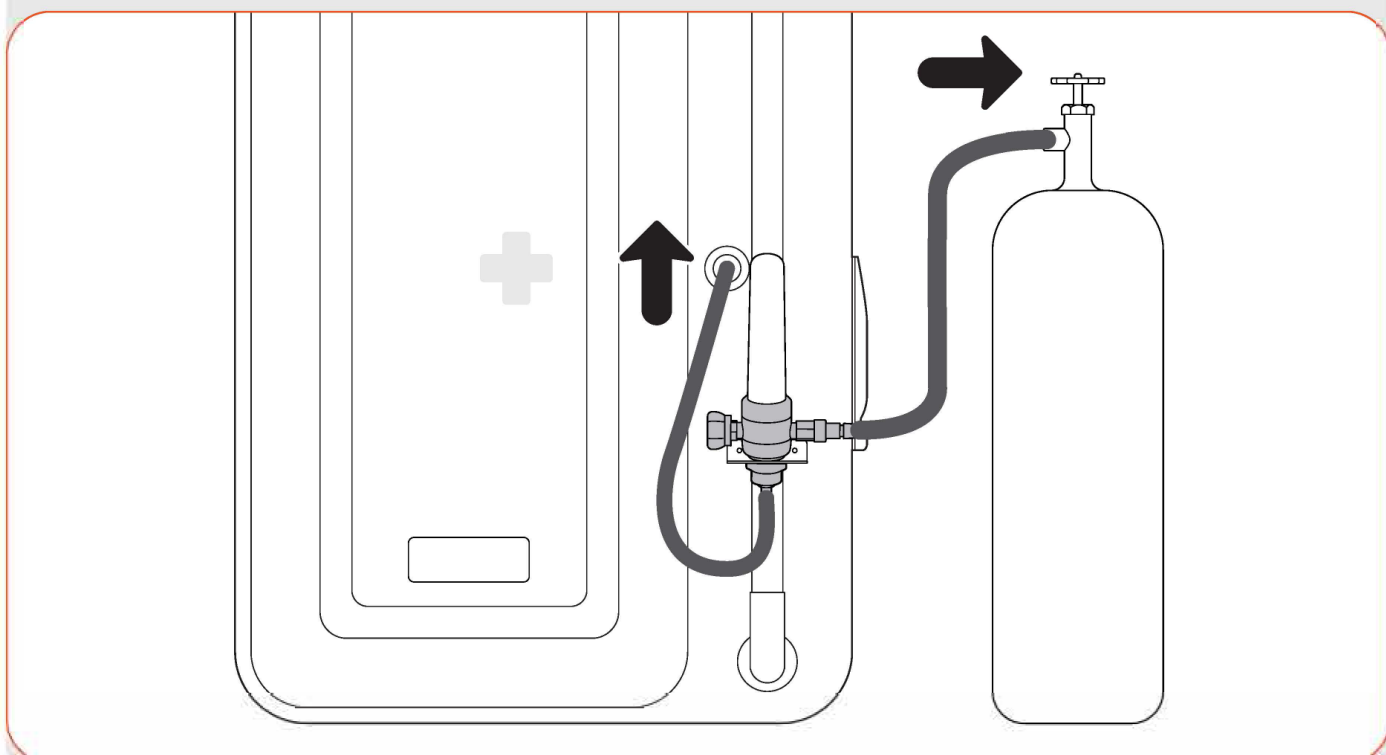
► После отделения регулятора кислорода поворотом установите его на зажим, как показано. Обязательно вставьте резиновое уплотнительное кольцо.

► Подсоедините кислородный шланг к выпускному отверстию кислорода и разъему регулятора кислорода.

► Подготовьте шланг, соответствующий спецификации кислородного баллона, и подсоедините разъем кислородного баллона и кислородный баллон.



Если узел шланга не затянут, кислород может подаваться некорректно, поэтому зафиксируйте его надежно.



► При эксплуатации устройства, вы можете контролировать количество подаваемого кислорода, регулируя клапан управления потоком кислорода.

2. Перед использованием

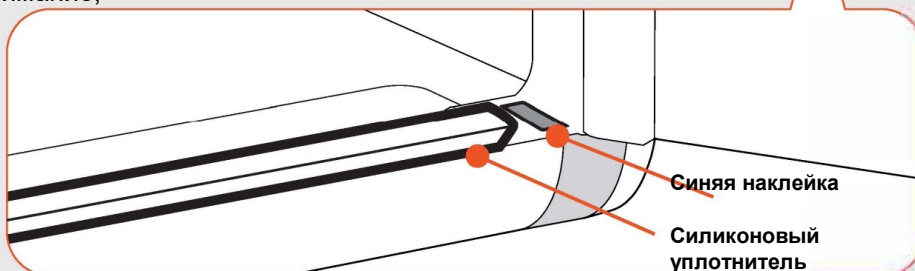
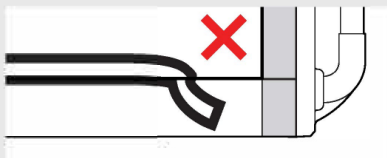
► Откройте дверцу, как показано на изображении, поместите силиконовый уплотнитель дверцы перед поддоном для отходов и закройте дверцу.

(Установите силиконовое уплотнение и синюю наклейку.)

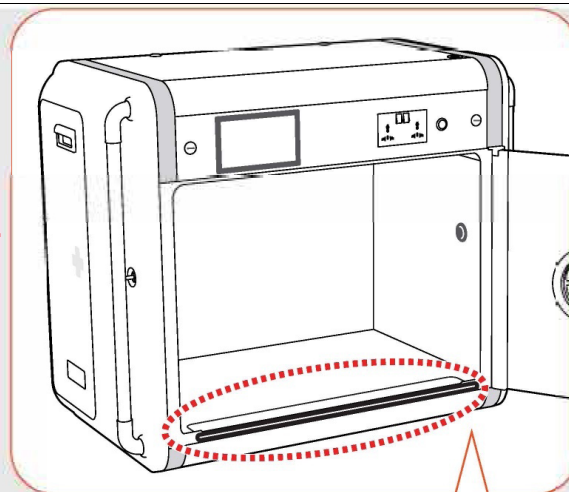
! Если не установить силиконовый уплотнитель двери и синюю наклейку, силиконовый уплотнитель двери может попасть в зазоры двери, и она может сломаться.

! Использование дверного силиконового уплотнителя помогает поддерживать желаемую концентрацию кислорода. Однако перебои в подаче электроэнергии или прекращение подачи кислорода могут привести к травмам или смерти пациентов-животных. Удалите пломбу, если устройство не используется.

► При закрытии двери обратите внимание, чтобы силиконовый уплотнитель не выпадал из двери.



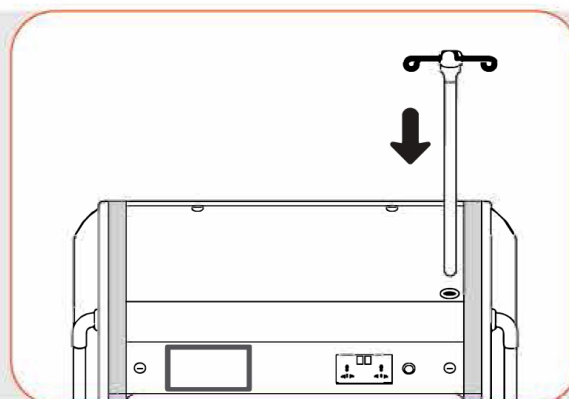
(2) Способ установки



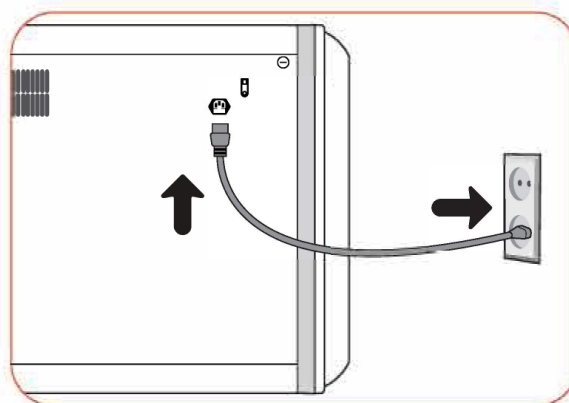
③ Сборка держателя кольца

► Установите держатель кольца в верхнее отверстие держателя кольца, как показано на рисунке.

► Держатель кольца доступен только для данного оборудования при установке устройств в два яруса.



► Подключите шнур питания к задней панели устройства и вставьте его в розетку.



• Способ погрузки и установки устройства



Для погрузки извлеките из устройства питомца, предметы и вспомогательное оборудование, а затем выключите питание.

Рекомендуется, чтобы погрузку осуществляли два или более взрослых человека вместе, поскольку вес устройства при перемещении может привести к его повреждению или травмам.

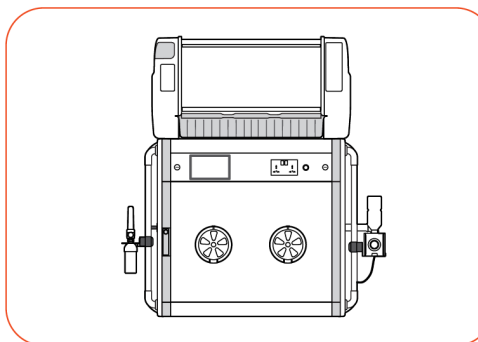
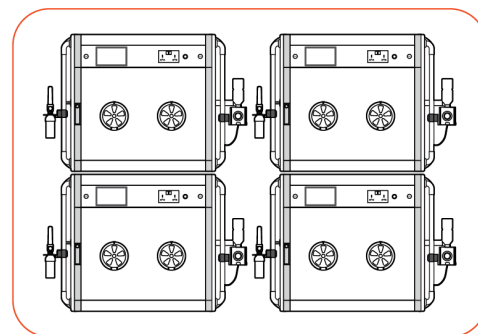
► Обеспечьте расстояние между изделием и стеной более 5 см, а расстояние между изделием и другим изделием - более 15 см.

► При закрытых дверце и окошке доступа для рук два человека могут взять за ручки и стойку и осторожно загрузить устройство. Размещайте устройства бок о бок, вертикально и горизонтально.

► При загрузке в 2 яруса кольцевой держатель и колеса (продаются отдельно) применимы только к устройству вверху и устройству внизу соответственно.

► Данное устройство можно использовать совместно с CURADLE PET BROODER, располагая их в два яруса.

Информацию о CURADLE PET BROODER можно найти на сайте (www.curadle.com)



Не размещайте CURADLE 160 более чем в 2 яруса.

3. Эксплуатация

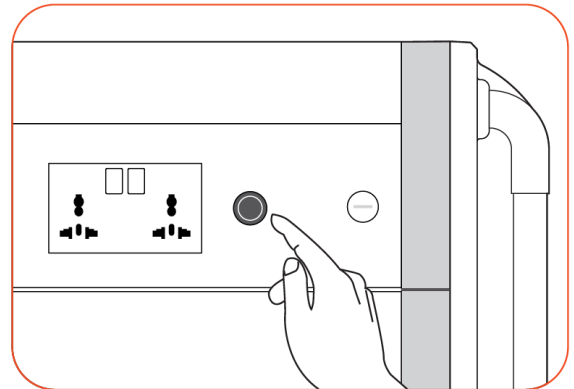
(1) Запуск устройства (2) Использование стойки и внешней розетки (3) Использование дверного замка (4) Использование поддона для отходов

• Запуск устройства

► После включения питания нажмите кнопку питания после подъема предохранителя от короткого замыкания, ЖК-экран включится и будет работать с начальными заводскими настройками.

► Текущая температура, влажность, концентрация кислорода и углекислого газа отобразятся на главном экране и стабилизируются до оптимальных условий через 1-2 часа работы.

Совет: функция искусственного интеллекта контролирует внутренние показатели, что может привести к очень медленному росту показателей в некоторых областях.



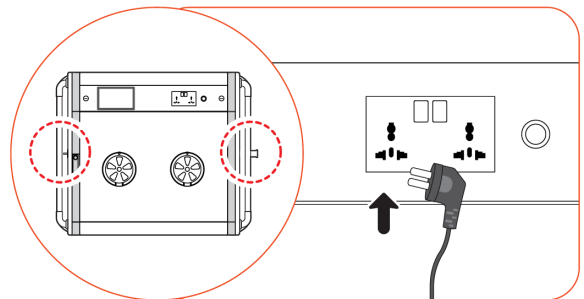
• Использование стойки и внешней розетки

► Вы можете установить дополнительное оборудование, используя обе стойки.

► Вы можете подавать питание на вспомогательное оборудование с помощью двух розеток на передней панели.



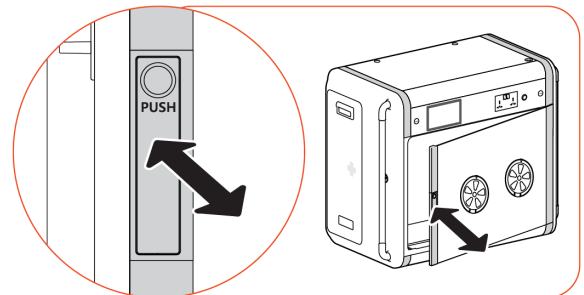
При использовании вспомогательного оборудования запрещается потребляемая мощность 1000 Вт и более. Чрезмерные нагрузки могут привести к возгоранию. (например, один нагреватель 800 Вт + один насос 400 Вт = 1200 Вт не рекомендуется)



• Использование дверного замка

► Нажатие на дверной замок освобождает замок и открывает дверь.

► При закрытии двери она автоматически блокируется.

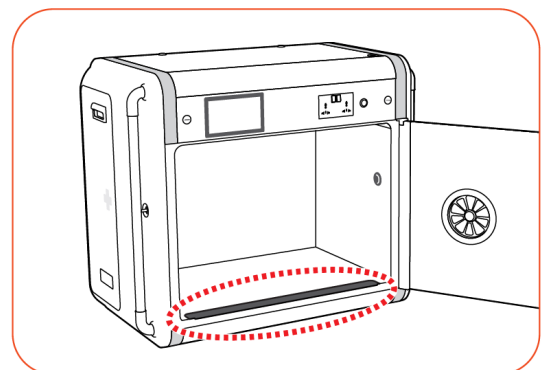


• Использование поддона для отходов

► Поддон для отходов предназначен для сбора отходов жизнедеятельности вашего питомца (Возможно, если задняя часть поддона немного выше)

► На пол камеры положите гигиеническую прокладку. (Гигиенические прокладки продаются отдельно)

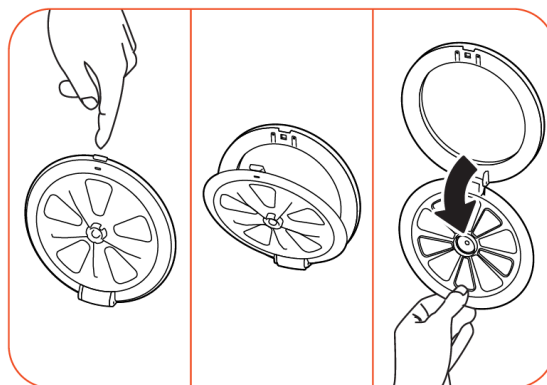
► По гигиеническим причинам рекомендуется чистить поддон для отходов как можно чаще [см. Чистка на стр. 27]



• Использование окна доступа для рук

► В процессе ухода за животным можно просунуть руку в окно доступа для рук, не открывая дверь.

► Если нажать фиксатор на окне доступа для рук, как показано на рисунке, оно приоткроется. Полностью окно раскрывается рукой.

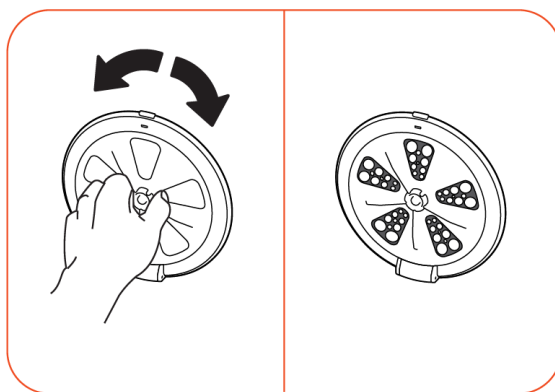


► Возьмите за центр окна доступа для рук и поверните его влево или вправо, чтобы частично открыть. Его можно использовать как вентиль.

Совет: Если внутренняя влажность высока или происходит конденсация, воспользуйтесь окном доступа для вентиляции.



Не оставляйте окно доступа для рук открытым, за исключением ухода за животными. Мелкие животные могут через него вылезти из устройства. Это может быть опасно, особенно при двухэтажном размещении.



• Использование IP камеры

► IP-камера входит в состав модели PX-ICU160C. Информацию об ее использовании можно найти в отдельном руководстве.

• Конденсация влаги

► Конденсация влаги - естественное явление, которое возникает, если существует большая разница между температурой внутри и снаружи корпуса устройства во время его работы. Капли воды могут образовываться или стекать на внутреннюю стенку камеры и окно. Это может быть серьезным, особенно когда животное находится внутри или при высокой температуре. Для уменьшения явления конденсации, установите устройство в месте, где разница температур внутри и снаружи небольшая, а также установите низкий уровень влажности.

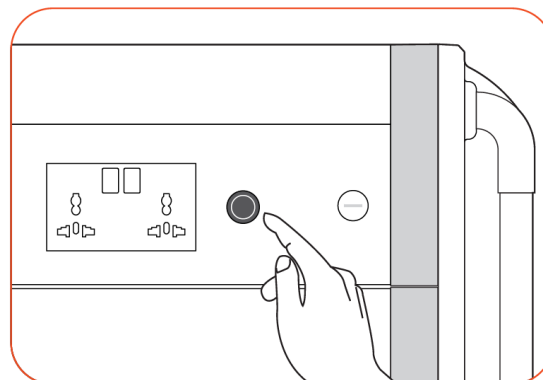
► Вы можете уменьшить конденсацию влаги с помощью регулировки окна для доступа рук для вентиляции.
► Для работы нажмите кнопку вентилятора. [См. Настройку функций на стр. 20]

• Выключение устройства

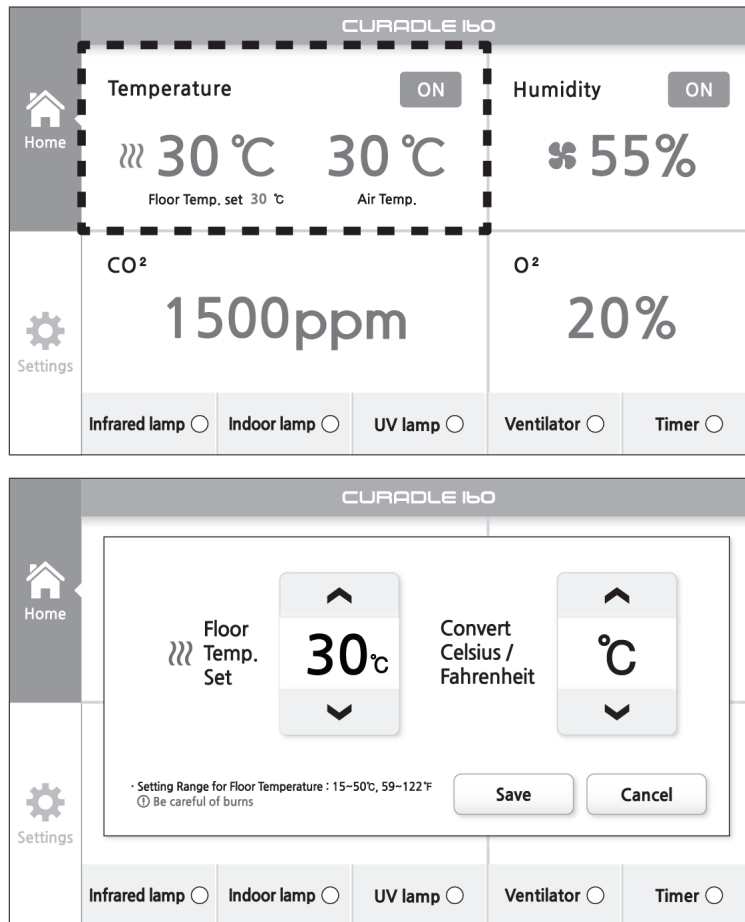
► Вы можете включать и выключать устройство нажатием кнопки питания.

► После использования отсутствует необходимость сброса настроек. Если вы хотите установить такие же настройки, как и в предыдущем случае использования, необходимо просто снова подключить источник питания.

► Если отключить функции температуры и влажности, можно использовать устройство с минимальным энергопотреблением.



• Настройка температуры пола на главном экране по Цельсию/Фаренгейту



► Если вы коснулись значения температуры пола на главном экране, появится всплывающее окно, позволяющее изменить настройку температуры пола и градусы по Цельсию/Фаренгейту.

► При настройке температуры пола можно установить желаемую температуру с помощью кнопок со стрелками вверх и вниз.

[Начальное значение: 30 °C] [Диапазон настройки: 15~50 °C (59-122 °F)], регулируется с шагом 1 °C (1 °F)]



Температура пола не должна опускаться ниже установленного значения в зависимости от температуры окружающей среды устройства и размера животного, содержащегося в камере. Однако, если температура пола слишком низкая, переохлаждение может привести к гибели животного, поэтому требуется тщательное наблюдение.

Изменение настройки температуры с «высокой на низкую» или «с низкой на высокую» может вызвать проблемы с контролем температуры, поэтому при изменении установите настройки температуры на ВЫКЛ и подождите более 30 минут.

Если температура пола приближается к комнатной, переключите ее на ВКЛ и установите желаемую температуру.

► При изменении градусов Цельсия/Фаренгейта можно установить желаемые единицы измерения с помощью кнопок со стрелками вверх и вниз. [Начальное значение: °C] [Диапазон настройки: °C <-> °F]

► После установки желаемого значения нажмите кнопку «Сохранить», чтобы сохранить значения настройки, или нажмите кнопку «Отмена», чтобы вернуться на главный экран без сохранения значений настройки.



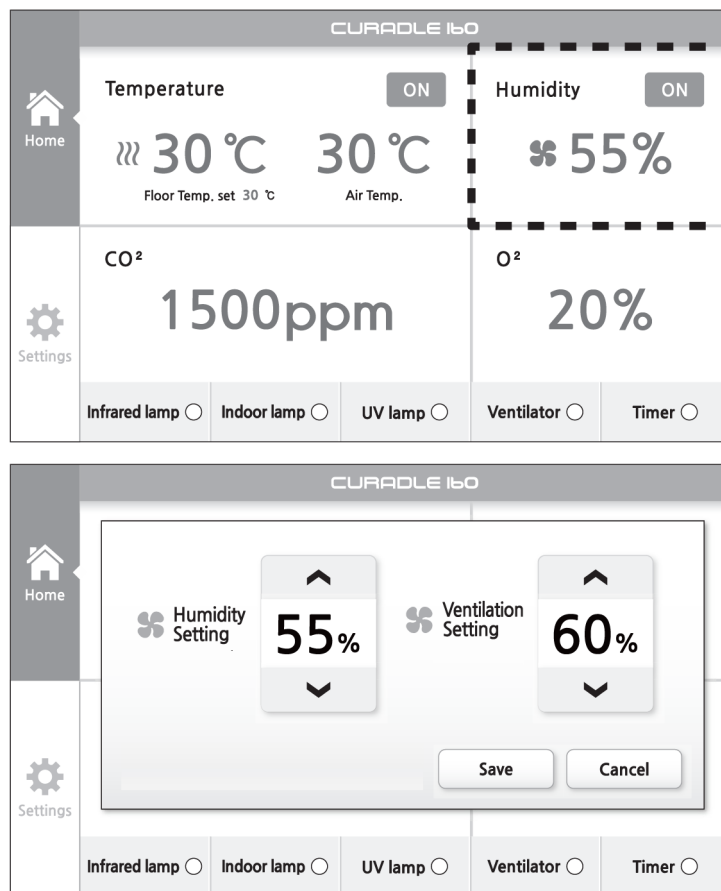
Если внутренняя температура ненормально выше, чем установленное значение, и имеется проблема с датчиком температуры или влажности, будет отображаться сообщение вместе с предупреждающим сигналом.

ON

OFF

Температурный режим можно включать и выключать

• **Настройка увлажнения (заданная влажность вентиляции), вентиляция (рабочая влажность вентилятора) на главном экране**



► Если коснуться значения влажности на главном экране, появится всплывающее окно, позволяющее изменить настройки увлажнения и вентиляции.

► В настройке увлажнения можно установить желаемую влажность с помощью кнопок со стрелками вверх и вниз.

[Начальное значение: 55%] [Диапазон настройки: 30 ~ 70%, регулируется с шагом 1%]

❖ Функция настройки вентиляции - это функция подачи воздуха внутрь камеры, чтобы минимизировать образование конденсата из-за высокой влажности и поддерживать комфортную внутреннюю среду. Вентиляция автоматически включается, когда влажность превышает установленный диапазон (значение настройки вентиляции).

Значение настройки вентиляции автоматически устанавливается выше, чем значение настройки увлажнения, и это значение может быть изменено пользователем. Значение настройки вентиляции автоматически устанавливается на 5% выше, чем значение настройки увлажнения.

► В настройках вентиляции можно установить желаемую влажность во время работы вентилятора с помощью кнопок со стрелками вверх и вниз.

[Начальное значение: 60%] [Диапазон настройки: 50 ~ 80%, регулируется с шагом 1%]

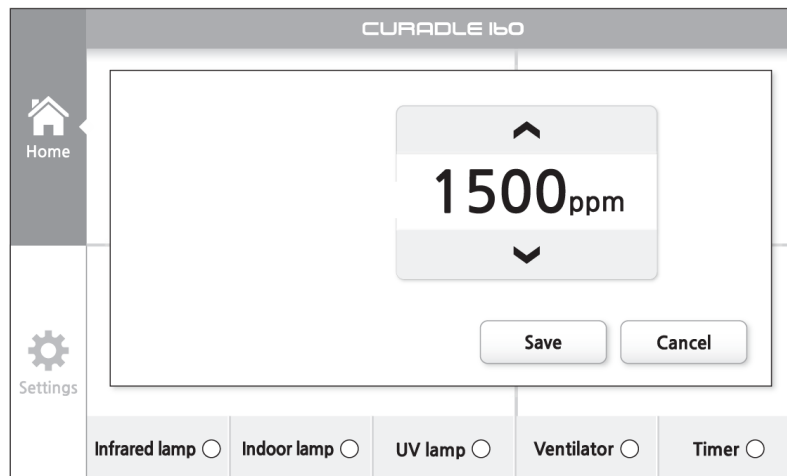
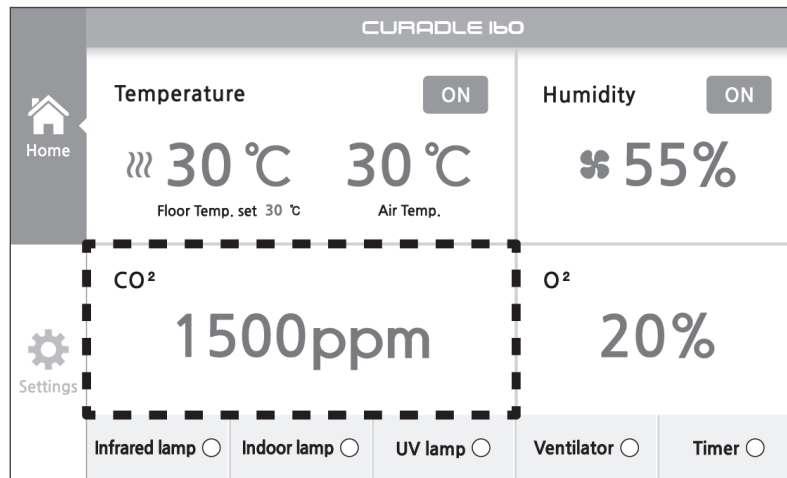
► После установки желаемого значения нажмите кнопку «Сохранить», чтобы сохранить значения настройки, или нажмите кнопку «Отмена», чтобы вернуться на главный экран без сохранения значений настройки.

ON

OFF

Режим влажности можно включать и выключать

• Настройка концентрации CO₂ на главном экране



❖ Функция настройки концентрации углекислого газа предназначена для предотвращения несчастных случаев, связанных с безопасностью пациентов-животных, таких как головокружение, дискомфорт, шок и т. д., вызванных вследствие высокой концентрации CO₂ в замкнутом пространстве внутри камеры, а также позволяет выпускать загрязненный воздух наружу.

► Если коснуться значения концентрации CO₂ на главном экране, появляется всплывающее окно для изменения концентрации.

► В настройке концентрации углекислого газа можно установить концентрацию с помощью кнопок со стрелками вверх и вниз.

[Начальное значение: 1500ppm] [Диапазон настройки: 500 ~ 4000ppm, регулируется с шагом 100ppm]

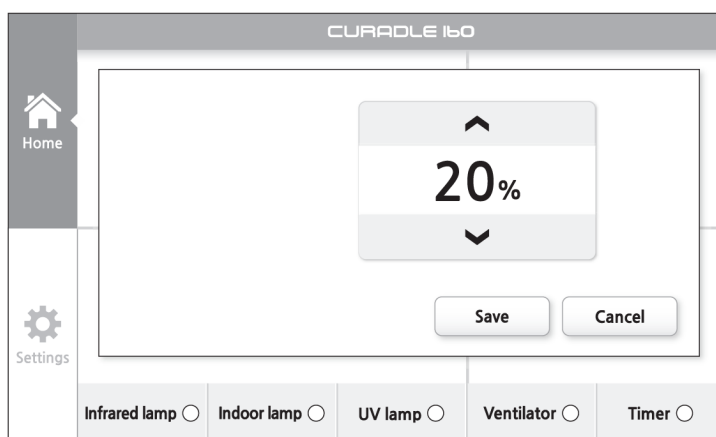
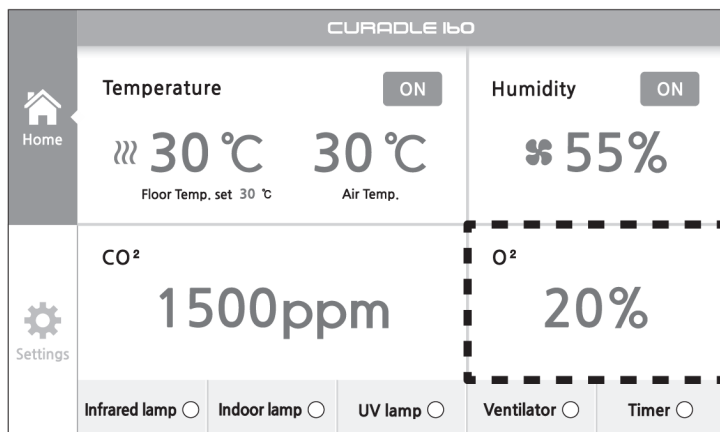
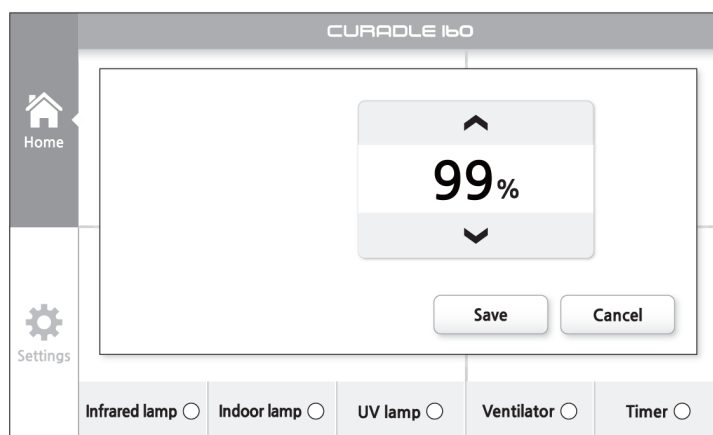
► После установки желаемого значения нажмите кнопку «Сохранить», чтобы сохранить значения настройки, или нажмите кнопку «Отмена», чтобы вернуться на главный экран без сохранения значений настройки.



Если внутренняя концентрация CO₂ ненормально превышает установленное значение, на экране появится сообщение с предупреждающим сигналом. Если прозвенел сигнал будильника, не помещайте животное в камеру, пока проблема не будет решена.



Установка в непроветриваемом помещении может привести к увеличению внутренней концентрации CO₂.

• Настройка концентрации O₂ на главном экране**Нормальное отключение функции кислорода****Метод ручной настройки функции кислорода (всегда включен)**

- ❖ Функция настройки концентрации кислорода предназначена для увеличения концентрации кислорода внутри камеры до определенного уровня для того, чтобы помочь животному быстро восстановиться. Устройство автоматически поддерживает концентрацию на желаемом значении настройки только при подключении источника кислорода. Необходимо закрыть все окна доступа для рук, чтобы поддерживать концентрацию кислорода выше 30%. При высоких концентрациях кислорода присутствует риск возгорания или взрыва, поэтому необходимо размещать устройство вдали от источников возгорания, таких как огонь или электрические искры.
- ❖ При подаче кислорода установите давление подачи 2–3 бар. (если давление подачи слишком высокое, может возникнуть ошибка при контроле концентрации кислорода.)

▶ Если коснуться значения концентрации кислорода на главном экране, появится всплывающее окно, позволяющее изменить концентрацию.

▶ Настройку концентрации кислорода можно изменить до желаемого значения с помощью кнопок со стрелками вверх и вниз.

[Начальное значение: 20%] [Диапазон настройки: 20%, 25 ~ 40%, 99%, регулируется с шагом 1%]

* Если подача кислорода не требуется, установите концентрацию кислорода на 20%.

Если установлено значение 99%, кислород подается постоянно. Настройка концентрации кислорода 25~40% автоматически регулируется до соответствующего значения.



Во время кислородной терапии не рекомендуется открывать дверцу. Это может повлиять на контроль концентрации кислорода. В случае открытия двери концентрация кислорода вернется к норме после ее закрытия.

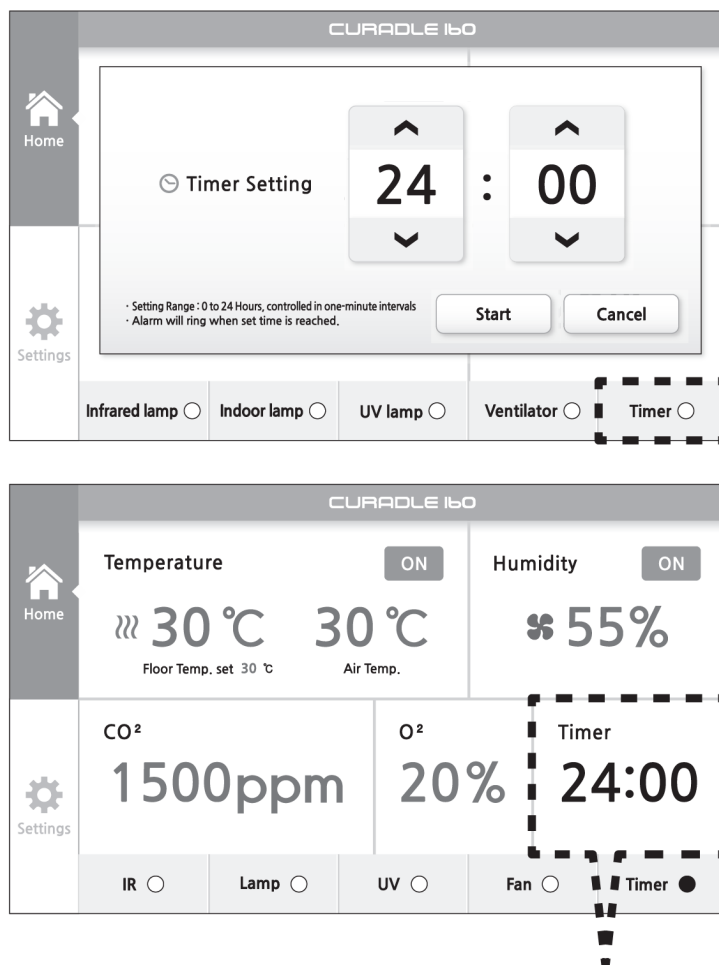
- ❖ Хотя концентрация кислорода в камере автоматически контролируется датчиком кислорода, если имеется проблема с работой датчика или его отказа, или неправильного цикла замены, кислород можно подавать вручную. Если настройка концентрации кислорода установлена на 99%, кислородный клапан всегда будет открыт. В это время устройство не управляет автоматически, поэтому пользователь должен вручную настроить клапан кислородного баллона на концентрацию путем тщательного наблюдения. Эту функцию можно кратковременно использовать в качестве меры первой помощи, но не рекомендуется.

▶ После установки желаемого значения нажмите кнопку «Сохранить», чтобы сохранить значения настройки, или нажмите кнопку «Отмена», чтобы вернуться на главный экран без сохранения значений настройки.



Если имеется проблема с датчиком кислорода, на экране появится сообщение с предупреждением.

• Настройка таймера на главном экране



Оставшееся время отображается на главном экране.

- ❖ Функция настройки таймера необходима для сигнализации пользователю по достижении установленного времени, для беспрепятственного лечения пациента.

► Если вы нажмете кнопку таймера, появится всплывающее окно, позволяющее установить время, прошедшее до появления сигнала будильника.

[Начальное значение: 00:00]

► Можно установить часы и минуты с помощью кнопок со стрелками вверх и вниз.

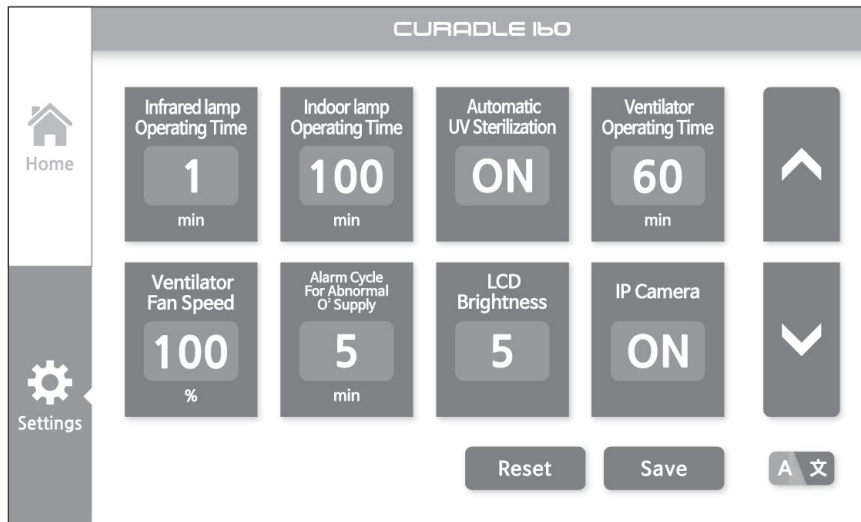
[Диапазон настройки: 0 ~ 24 часа, настраивается с шагом в 1 минуту]

► После установки желаемого времени нажмите кнопку пуска, запустится функция таймера, а оставшееся время будет отображаться на главном экране.

По достижении установленного времени раздастся звуковой сигнал.

Если вы нажмете Отмена на экране настройки таймера, значение настройки не будет сохранено, и вы вернетесь на главный экран.

• Настройка функций на экране настроек



• Настройка времени работы ИК (инфракрасной) лампы

- ❖ Эта функция быстро повышает температуру тела, проникая глубоко в ткани кожи, что полезно для организма, а также активирует кинетическую энергию. Кроме того, излучаемое тепло вызывает расширение кровеносных сосудов и способствует циркуляции крови. Однако при неправильном воздействии данная функция может вызвать ожоги, поэтому применять ее следует в соответствии с инструкциями ветеринара.
- ▶ Если установить время работы инфракрасной лампы на экране настроек, инфракрасная лампа будет включаться с интервалом в одну минуту и автоматически отключаться.
[Начальное значение: 1 минута]
- ▶ Можно установить желаемое время с помощью кнопок со стрелками вверх и вниз.
[Диапазон настройки: 1~5 минут, настраивается с шагом в 1 минуту]
- ▶ После установки желаемого времени нажмите кнопку «Сохранить», чтобы после сохранения перейти на главный экран.

• Установка времени работы внутренней светодиодной лампы

- ▶ Если установить время работы внутренней лампы на экране настроек, светодиодная лампа включится автоматически с интервалом в одну минуту, а затем автоматически выключится.
[Начальное значение: 100 минут]
- ▶ Можно установить желаемое время с помощью кнопок со стрелками вверх и вниз.
[Диапазон настройки: 5–100 минут, 999 минут, настраивается с шагом 5 минут]
- * Если установлено значение 999 минут, внутренняя светодиодная лампа будет всегда включена.
- ▶ После установки желаемого времени нажмите кнопку «Сохранить», чтобы перейти на главный экран после сохранения.

• Настройка автоматической функции стерилизации УФ-С

- ❖ Эта функция автоматически активирует УФ-лампу на 5 минут каждые 30 минут, чтобы эффективно уничтожить паразитические бактерии внутри системы вентиляции. Она активируется только тогда, когда пользователь установил ее в положение ON (режим AUTO).
- ▶ Выберите кнопку функции автоматической УФ-стерилизации на экране настроек.
[Начальное значение: ON]
- ▶ Вы можете включать и выключать функцию с помощью кнопок со стрелками вверх и вниз.
- ▶ После установки желаемого времени нажмите кнопку «Сохранить», чтобы после сохранения вернуться на главный экран.

• Настройка времени работы вентилятора

- ❖ Эта функция, позволяющая установить, продолжительность работы вентилятора, при вытеснении воздуха из камеры пользователем.
- ▶ Выберите кнопку продолжительности работы вентилятора на экране настроек.
[Начальное значение: 60 минут]
- ▶ Можно установить желаемое время с помощью кнопок со стрелками вверх и вниз.
[Диапазон настройки: 5 ~ 600 минут, настраивается с шагом 5 минут]
- ▶ После установки желаемого времени нажмите кнопку «Сохранить», чтобы перейти на главный экран после сохранения.

• Настройка скорости вращения вентилятора

- ❖ Это функция, которая регулирует скорость вращения вентилятора для управления потоком циркуляции воздуха, а также снижает скорость вентилятора для обеспечения бесшумной работы.
- ▶ Выберите кнопку скорости вентилятора на экране настроек.
[Начальное значение: 100%]
- ▶ Можно установить желаемую скорость с помощью кнопок со стрелками вверх и вниз.
[Диапазон настройки: 40~100%, регулируется с шагом 10%]
- ▶ После установки желаемой скорости нажмите кнопку «Сохранить», чтобы после сохранения перейти на главный экран.

• Активация сигнализации об аномальной подаче кислорода

- ❖ Можно настроить цикл проверки ошибок в системе подачи кислорода и оповещения пользователя об аномальных уровнях. В зависимости от типа подачи кислорода (кислородный баллон, кислородные концентраторы, трубопроводный газ или баллоны) вам, возможно, придется отрегулировать время цикла, чтобы избежать проблем.
- ▶ Выберите кнопку «Цикл сигнализации при аномальной подаче кислорода» на экране настроек.
[Начальное значение: 5 минут]
- ▶ Можно установить цикл с помощью кнопок со стрелками вверх и вниз.
[Диапазон настройки: 1–60 минут, регулируется с шагом в 1 минуту]
- * При использовании кислородного баллона или трубного газа установите цикл на 5 минут.
При использовании кислородного концентратора установите цикл на 20 минут (скорость потока должна быть 5 л / мин или выше)
- ▶ После настройки желаемого цикла нажмите кнопку «Сохранить», чтобы перейти на главный экран после сохранения.

• Настройка яркости экрана

- ▶ Нажмите кнопку «Яркость экрана» на экране настроек.
[Начальное значение: 5]
- ▶ Можно установить желаемую яркость с помощью кнопок со стрелками вверх и вниз.
[Диапазон настройки: шаги с 1 по 5, настраивается на один шаг]
- ▶ После настройки желаемой яркости нажмите кнопку «Сохранить», чтобы после сохранения перейти на главный экран.

• Настройка IP-камеры

- ❖ Подробнее о том, как использовать продукт, см. Отдельное руководство по эксплуатации IP-камеры, прилагаемое к продукту.
- ▶ Выберите кнопку IP-камеры на экране настроек.
[Начальное значение: Выкл.]
- ▶ Можно включать и выключать камеру с помощью кнопок со стрелками вверх и вниз.
- ▶ После установки желаемого значения нажмите кнопку «Сохранить», чтобы после сохранения вернуться на главный экран.

• Установка языка отображения

- ▶ Выберите кнопку языка отображения на экране настроек
[Начальное значение: английский]
- ▶ Можно установить желаемый язык с помощью кнопок со стрелками вверх и вниз [английский, немецкий, испанский, португальский, русский, корейский, Китайский, японский, арабский]
- ▶ После установки желаемого языка нажмите кнопку «Сохранить», чтобы после сохранения перейти на главный экран.

5. Чистка и замена расходных материалов

• Разборка и чистка

Во время чистки не распыляйте воду или чистящую жидкость непосредственно на устройство. Непосредственное распыление может вызвать неисправность устройства. Также могут быть вызваны фатальные дефекты датчик. Поэтому устройство следует протереть тканью, смоченной водой или чистящей жидкостью. Избегайте попадания воды или дезинфицирующей жидкости в отверстие датчика кислорода внутри камеры. Это может привести к неисправности кислородного датчика.

► Нажмите кнопку питания, чтобы отключить питание, и выньте шнур питания из розетки.

⚠ Обязательно выньте шнур питания устройства из розетки.

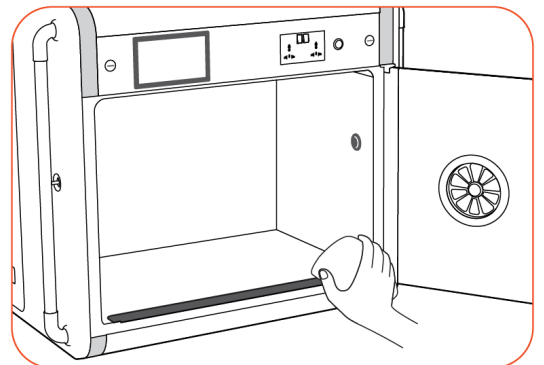
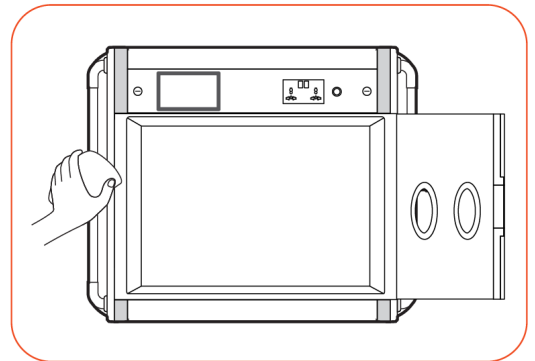
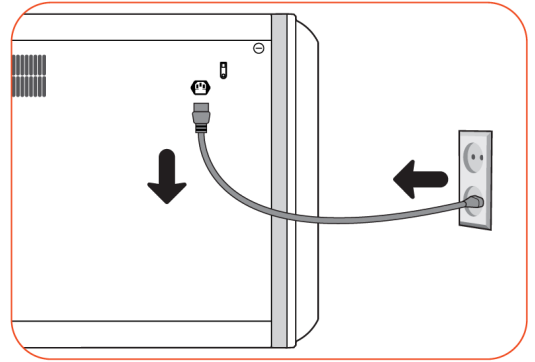
После извлечения питомца, снятия принадлежностей и аксессуаров, протрите внешнюю поверхность мягкой тканью, смоченной дезинфицирующим спиртом.

⚠ Не следует протирать изделие бензолом, растворителем или другими органическими средствами. Это может вызвать деформацию и обесцвечивание.

• Чистка поддона для отходов

► Если ванночка для урины заполнена мочой, удалите ее тканью или губкой с хорошей впитываемостью, затем протрите мягкой марлей, смоченной дезинфицирующим спиртом.

⚠ В целях гигиены производите чистку ежедневно.



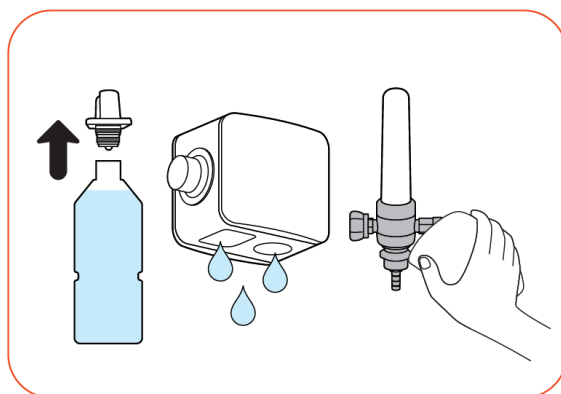
5. Чистка и замена расходных материалов

• Чистка увлажнителя, регулятора кислорода

► Отсоедините шнур питания и бутылку с водой от увлажнителя и слейте воду из основного корпуса увлажнителя. Переверните увлажнитель и полностью удалите всю воду, оставшуюся внутри. При этом будьте осторожны, чтобы вода не попала в вентиляционные отверстия на задней стороне и в нижней части увлажнителя. Протрите мягкой тканью, смоченной водой, и дайте полностью высохнуть.

► Закройте крышку разъема увлажнителя, если увлажнитель не используется.

► Протрите регулятор кислорода мягкой безворсовой тканью, смоченной водой, а затем полностью высушите.

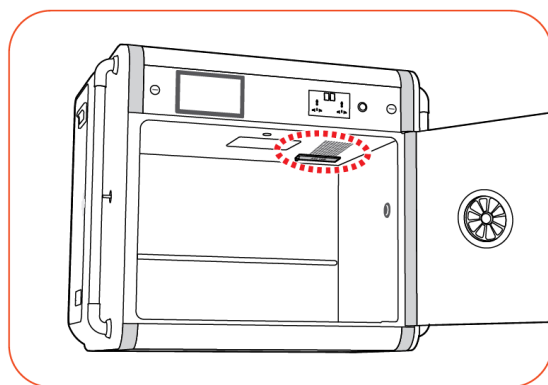


• Чистка и замена воздушного фильтра

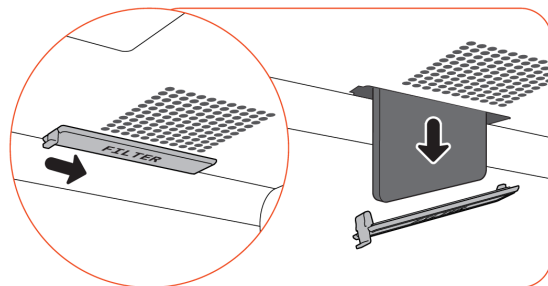


Цикл очистки воздушного фильтра: рекомендуется чистить воздушный фильтр один раз в месяц и заменять каждые шесть месяцев. (Может варьироваться в зависимости от продолжительности использования устройства)

► Можно заменить воздушный фильтр сверху камеры внутри.



► Следует вынуть воздушный фильтр, сняв крышку с надписью «FILTER», как показано на рисунке. Тщательно промойте отделенный воздушный фильтр водой, полностью высушите и вставьте снова.



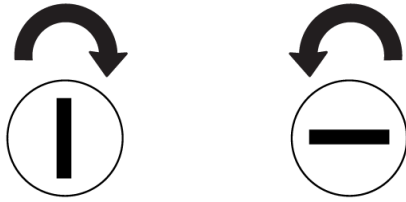
5. Чистка и замена расходных материалов

• Подготовка перед заменой ИК лампы, внутренней светодиодной лампы (разблокируйте часть для обслуживания верхней поверхности)

▶ Нажмите кнопку питания, чтобы выключить питание, и выньте шнур питания из розетки.

⚠ Обязательно отсоедините шнур питания устройства от розетки.

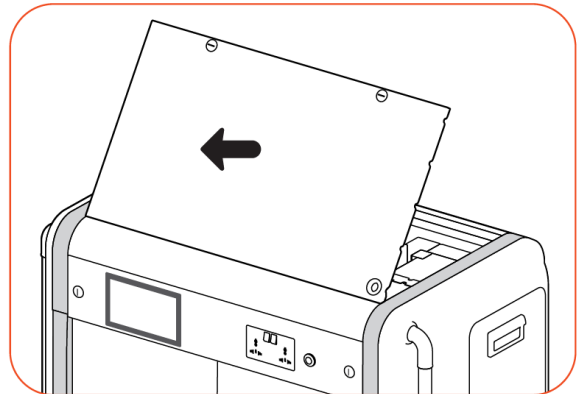
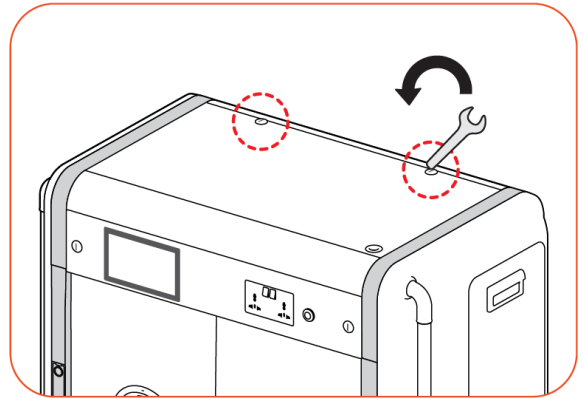
▶ Поверните оба стопорных рычага на верхней стороне устройства на 90 градусов, используя заднюю часть гаечного ключа, входящего в комплект поставки изделия. Часть для обслуживания разблокирована.



Заблокировано Разблокировано

▶ Следует взять фиксирующий рычаг и приподнять верхнюю крышку, чтобы снять ее и заменить расходные детали.

▶ Когда замена будет завершена, произведите сборку в обратном порядке.



• Замена ИК-лампы, светодиодной внутренней лампы

▶ Ослабьте один винт в блоке лампы вверху в центре, в части, показанной на рисунке с помощью отвертки, если смотреть на часть для обслуживания сверху.

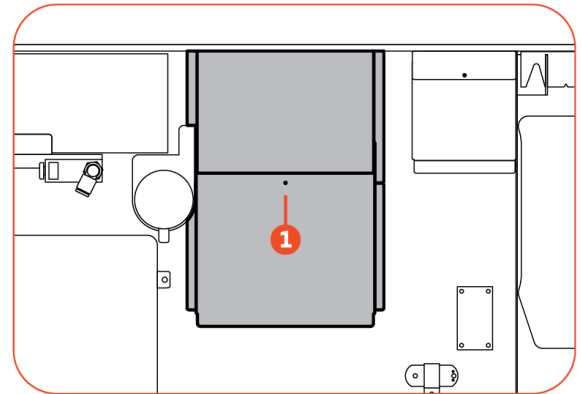
▶ Поднимите снятую крышку.

Красная лампа - это инфракрасная лампа, а белая лампа рядом с ней - это светодиодная лампа для внутреннего освещения.

▶ Поверните лампу против часовой стрелки, чтобы снять ее.

Поверните новую лампу по часовой стрелке, чтобы вставить ее.

▶ Когда замена будет завершена, произведите сборку в обратном порядке.



• Устранение неполадок (часто задаваемые вопросы)

Данное изделие производится со строгим контролем качества на точном оборудовании, но иногда в процессе распространения возникают дефекты. В случае возникновения проблем обратитесь в сервисный центр или к дистрибьютору Curadle.

Мы постараемся решить проблему быстро. Данное изделие имеет модульную конструкцию, которую квалифицированный персонал может легко заменить.

Обстоятельство	Пункты для подтверждения	Решения
Нет питания на устройстве	<ul style="list-style-type: none"> ▶ Убедитесь, что шнур питания правильно вставлен. ▶ Убедитесь в отсутствии перебоев в электроснабжении. ▶ Убедитесь, что вилка исправна. ▶ Убедитесь, что выключатель короткого замыкания на нем не сработал. 	<ul style="list-style-type: none"> ▶ Отключите шнур питания и снова подключите его. ▶ Проверьте другие электрические и электронные устройства. ▶ Перейдите к другой розетке, чтобы проверить,
Температура слишком высокая / температура слишком низкая	<ul style="list-style-type: none"> ▶ Проверьте установленную температуру. ▶ Убедитесь, что вентилятор не вращается. ▶ Убедитесь, что на него не попадают прямые солнечные лучи. 	<ul style="list-style-type: none"> ▶ Установите заданную температуру на желаемую температуру. ▶ Выньте вилку кабеля питания из розетки, выключите питание и очистите вентилятор с помощью щетки. ▶ Нажмите кнопку сброса на экране настроек, чтобы сбросить всю функцию.
Влажность слишком высокая / влажность слишком низкая	<ul style="list-style-type: none"> ▶ Убедитесь, что в ведре увлажнителя достаточно воды. <При низком уровне> ▶ Убедитесь, что дверца и окно ручного доступа закрыты должным образом. <При высоком уровне> ▶ Проверьте среду, в которой установлена машина. ▶ Убедитесь, что внутри устройства имеется вода. 	<ul style="list-style-type: none"> ▶ Долейте достаточное количество воды в ведро увлажнителя. <При низком уровне> ▶ Убедитесь, что в дверце и окне доступа для рук нет посторонних предметов, и снова закройте их. ▶ Нажмите кнопку сброса на экране настроек, чтобы сбросить всю функцию. <При высоком уровне> ▶ Задайте среду установки (см. Стр. 11) ▶ Узнайте, как настроить увлажнение и вентиляцию (см. стр. 20).
Устройство шумит. * Внутри устройства имеется вентилятор для циркуляции воздуха, поэтому возникает некоторый шум	<ul style="list-style-type: none"> ▶ Убедитесь, что на устройстве нет посторонних предметов. ▶ Убедитесь, что пол не вибрирует или устройство установлено по уровню. ▶ Убедитесь, что вокруг вентилятора нет посторонних предметов. ▶ Убедитесь, что резиновые ножки или колеса одинаковой высоты. 	<ul style="list-style-type: none"> ▶ Уберите все поставленные предметы. ▶ Переместите устройство в устойчивое место. ▶ Выньте вилку кабеля питания из розетки, выключите питание и очистите вентилятор с помощью щетки. (См., Чистка воздушного фильтра, на стр. 28) ▶ Уменьшите скорость вентилятора. (См. стр. 26)
Образование конденсата внутри устройства При хранении в условиях высокой влажности может образоваться конденсат.	<ul style="list-style-type: none"> ▶ Убедитесь, что установлена высокая влажность. ▶ Конденсация - это естественное явление, а не неисправность. 	<ul style="list-style-type: none"> ▶ Установите влажность 40% или меньше. ▶ Соблюдайте среду установки. (См. стр. 11) ▶ Посмотрите, как настроить увлажнение и вентиляцию. (См. стр.20)
Проблемы с закрытием или запирающим двери	<ul style="list-style-type: none"> ▶ Убедитесь, что пол для установки продукта расположен горизонтально. ▶ Убедитесь, что на полу отсутствует перепад уровней при перемещении изделия из стороны в сторону. 	<ul style="list-style-type: none"> ▶ Ослабьте гайки на резиновой ножке в нижней части изделия, постепенно поворачивая их гаечным ключом, пока дверца не будет надежно заблокирована. Или используйте тонкий лист металла, чтобы сделать разницу в шагах.



Перед тем, как поместить животное, убедитесь, что устройство работает в достаточной степени и все ошибки устранены.

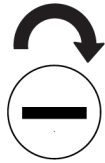
• Снятие и замена элементов контроллера

Совет: В случае послепродажного ремонта вы можете снять только блок контроллера для оперативных действий, то есть отправить в место покупки для обслуживания. Перед отправкой вы можете проверить симптомы устройства и получить услугу только для устройства, которое официально зарегистрировано в авторизованном сервисе, поэтому отправьте ее курьером после звонка в место покупки и обслуживания клиентов или после подачи заявки по электронной почте.

⚠ Переместите животное-пациента в другое место и снимите вспомогательное устройство. После отключения источника питания отключите и замените блок контроллера с отключенным шнуром питания.

► С помощью отвертки ослабьте винт в центре сверху, часть, показанная на рисунке, если смотреть на изделие сзади.

► Поверните оба стопорных рычага в верхней части машины на 90 градусов, используя заднюю часть ключа, входящего в комплект поставки изделия. Часть для обслуживания разблокирована.



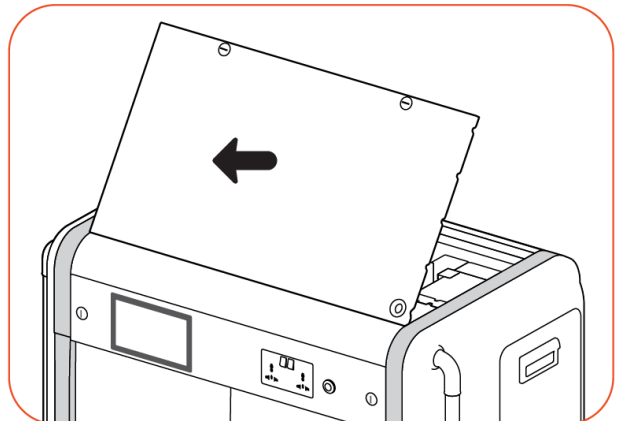
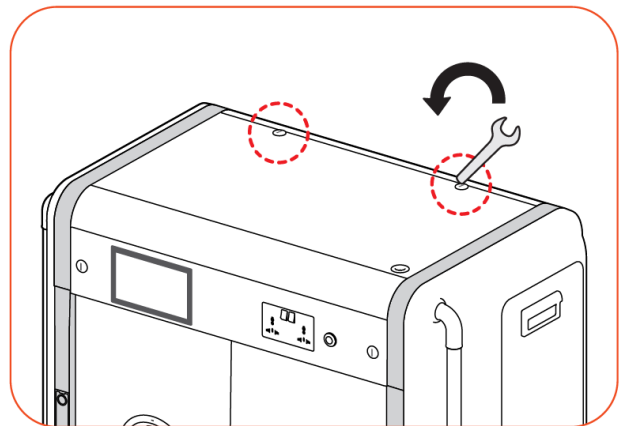
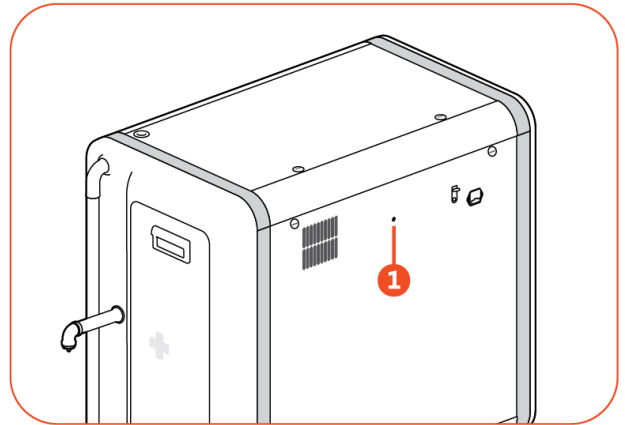
Заблокировано



Разблокировано

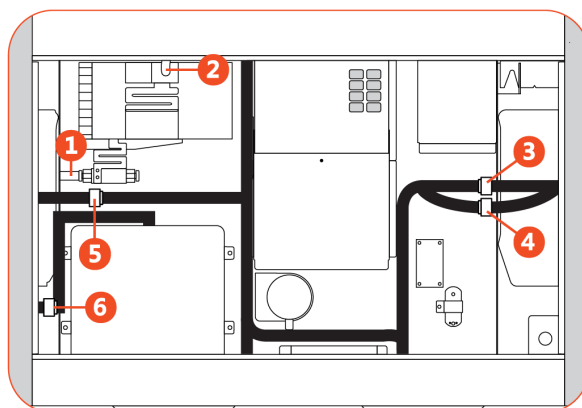
► Вы можете взять фиксирующий рычаг и приподнять верхнюю крышку, чтобы снять ее и заменить расходные детали.

► Вы можете проверить положение каждой детали в верхней части для обслуживания. [Техническое обслуживание на стр. 7]

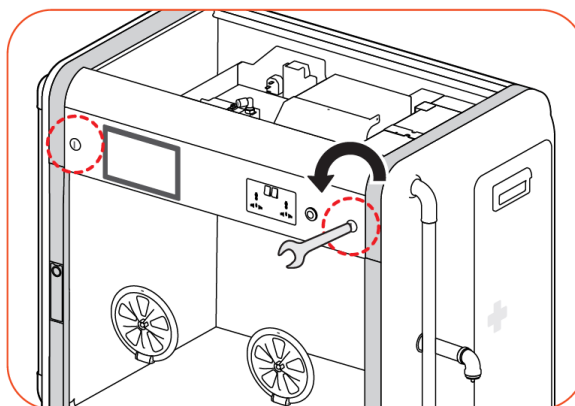
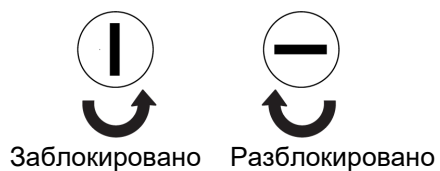


► См. Рисунок, чтобы снять шесть разъемов.
(Съемные части связываются желтой кабельной стяжкой.)

- 1** Прозрачный шланг
- 2** Прозрачный шланг
- 3** Красный разъем
- 4** Желтый разъем
- 5** Красный разъем
- 6** Белый разъем



► Поверните оба стопорных рычага на передней части устройства на 90 градусов против часовой стрелки с помощью задней стороны ключа.

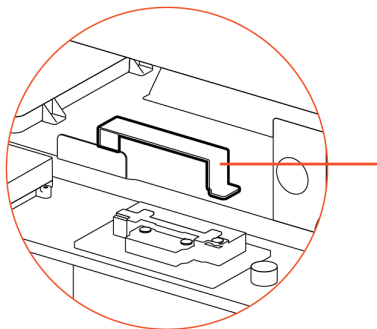


► Удерживая оба стопорных рычага, опустите переднюю панель вперед на 90 градусов.



Работайте с закрытой дверью.

► Возьмитесь за ручку указанной детали и потяните вперед (тяните в перчатках).



► Часть с контроллером отделена.

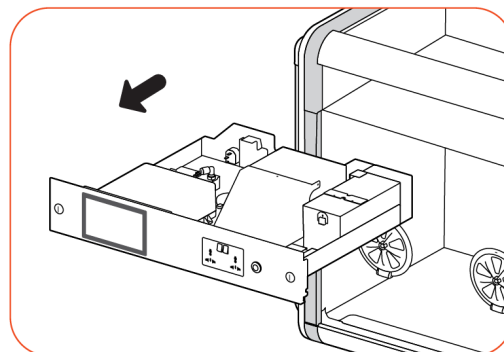
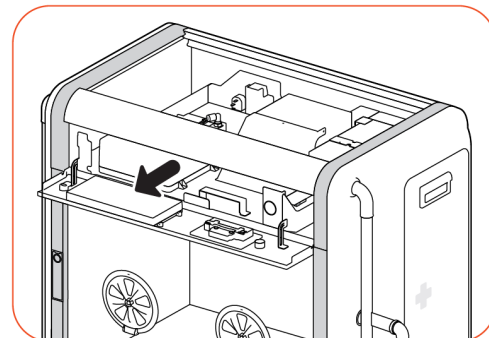
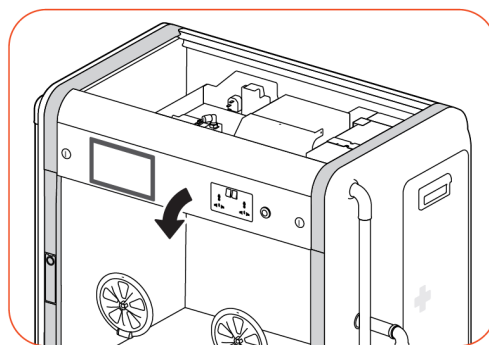


Если часть с контроллером нормально отделена, достаньте ее после снятия задней крышки изделия.



Блок контроллера состоит из точных деталей и чувствительных датчиков. Пожалуйста, упакуйте его в прочную коробку, положите амортизирующий материал, чтобы избежать ударов, пожалуйста, доставьте курьером.

► После замены соберите в обратном порядке.



• Характеристики изделия

Наименование изделия	CURADLE PRO PLUS 160/ CURADLE PRO PLUS 160C	CURADLE PR 0160	CURADLE MAX 160
Наименование модели	PX-ICU160+/PX-ICU160C	PX-ICU160	MX-ICU160
Дисплей	ЖК (Сенсорный)	ЖК (Сенсорный)	FND
Напряжение питания	AC 100-120 [В], 50/60 [Гц] / AC 220-240 [В], 50/60 [Гц]		
Диапазон регулирования температуры	15~50 [°C] 59~122 [°F]	20-50 [°C] 68-122 [°F]	20-50 [°C] 68-122 [°F]
Температура внешней среды	Оптимальный диапазон: 20-25 [°C] 68~77 [°F]		
Диапазон регулирования влажности	30-70 [%]		
Внешняя влажность окружающей среды	40-60 [%]		
Диапазон регулирования концентрации кислорода	20-40 [%]	X	X
Диапазон регулирования концентрации углекислого газа	500-4000 [ppm]	X	X
Потребляемая мощность	МАКС. 400 [Вт] Средняя 95 [Вт]	МАКС. 350 [Вт] Средняя 90 [Вт]	МАКС. 300 [Вт] Средняя 85 [Вт]
Вес	57 [кг]	56 [кг]	55 [кг]
Размер	Наружный	Ш 916 x Д 532 x В 768 [мм]	
	Внутренний	Ш 692 x Д 470 x В 494 [мм]	

• **Руководство по компенсации ущерба потребителям**

Этот продукт нельзя зарегистрировать как бесплатное расширение службы. Гарантийный срок составляет один год.

Виды потребительского ущерба	Порядок компенсаций	
	В течение гарантийного периода	По истечении гарантийного периода
В случае естественного сбоя в работе, производительности при нормальных условиях эксплуатации	Бесплатный ремонт	Платный ремонт
Сбой функций, производительности по вине или ошибке потребителя	Платный ремонт	
<ul style="list-style-type: none"> ■ Если неисправность возникла из-за стихийных бедствий (пожар, землетрясение, наводнение и т. д.) ■ При замене расходных материалов, которые обычно изнашиваются в процессе эксплуатации. ■ Если поломка происходит из-за неисправного источника питания или неисправного соединительного оборудования ■ Если поломка происходит из-за ремонта или изменения, выполненного лицом, не являющимся агентом по ремонту головного офиса или агентства ■ Другие внешние причины, не связанные с самим изделием. ■ Если поломка происходит из-за другого номинального напряжения ■ Если поломка происходит из-за использования неуказанных расходных материалов или дополнительных деталей, не указанных нашей компанией ■ В случае поломки или повреждения из-за падения, при транспортировке и т. д. ■ Неисправность из-за отсутствия очистки ■ Если неисправность / сбой вызваны очевидной неправильной работой устройства или ошибкой потребителя ■ Поломка во время использования способом, не описанным в руководстве. 		



Производитель или дистрибьютор не несут ответственности за любые потери жизни или материальный ущерб, вызванные небрежностью пользователя, модификацией, ненадлежащей эксплуатацией, отключением электроэнергии, стихийными бедствиями и т. д. Во избежание ошибок внимательно прочтите руководство пользователя перед использованием.

CURADLE разработан для простого и удобного использования.

Устройство может быть изменено без уведомления в целях улучшения производительности, дизайна, характеристик, программного обеспечения и т.д.

Версия 1.6

www.curadle.com

ПРОДАВЕЦ

ПРОИЗВОДИТЕЛЬ

AUTOELEX CO.,LTD.

- ОФИС : 218, Sangdong-ro, Gimhae-si, Gyeongsangnam-do, 50805 Korea
- ТЕЛ : +82-55-1588-8771
- ФАКС : +82-55-337-2568
- ЭЛ ПОЧТА: sales@autoelex.com